

## ВВЕДЕНИЕ

История напитков брожения из злаковых культур неразрывно связана с историей народов. Известно большое количество разных напитков, которые отличаются по способу приготовления, по исходному сырью, химическому составу, вкусовым свойствам: просо и пшеница составляют основную зерновую часть казахского национального напитка «боза», солод из пшеницы – кыргызского национального «бозо», талкан – напитка хакасов “Абыртхы”, крупномолотая рисовая мука – «Туркестанская буза», смесь рисовой и ячменной солодовой муки – российского напитка «Солодовый», соложеное сорго – напитка, производимого в ЮАР, и т.д.

Из литературного обзора видно, что существуют разнообразные технологии и рецептуры производства ферментированных напитков на основе зерновых злаков с применением разных видов солода, способствующих развитию возбудителей брожения; производится целый ряд продуктов из молочной сыворотки.

В производстве национального напитка «Бозо» существует насущная проблема в процессе фильтрования и опрессовывания.

Проведенный обзор и анализ известных решений этой технологической операции показывает, что в настоящее время отсутствуют машины и механизмы для фильтрования и опрессовывания. Предложенные устройства для фильтрования имеют ряд недостатков не только по конструкции (часто забиваются поры, не предусмотрен механизм для выгрузки жома), но и при соблюдении технологии производства (отсутствует процесс прессования, смешивания кипяченной водой после предварительной фильтрации). Соответственно механизация процесса фильтрации и прессования при производстве напитка «Бозо» является актуальной проблемой в условиях перехода экономики республики на инновационный путь развития.

На основе проведенного анализа можно разработать экспериментальную установку с рабочей конструкторской документацией на опытную установку для процесса фильтрования и прессования. Провести эксперимент на данной установке и произвести сравнительный анализ полученного напитка по качеству

продукта , по объему полученных в установке и рекомендовать на внедрение в производство.

Производственное оборудование представляет собой наиболее важную часть основных фондов производственных предприятий, их технико-производственный потенциал, поэтому вопросы правильной эксплуатации, технического обслуживания, обеспечивающие долговечность и работоспособность оборудования, должны быть предметом повседневного внимания руководства предприятия. Рационально эксплуатируемое оборудование работает без дорогостоящих ремонтов, отказов и простоев, нарушающих ритм производства.

Привлечения инвестиций для модернизации, технического и технологического перевооружения предприятий пищевой и перерабатывающей промышленности; увеличение объемов переработки плодоовощной и сельскохозяйственной продукции; расширения ассортимента производства качественных продовольственных товаров конкурентоспособных на внутреннем и внешнем рынках являются основной проблемой пищевого производства. В связи с этим, механизация процесса фильтрации и прессования при производстве напитка «Бозо» внедрение данной установки в производство является решением одной из актуальных проблем в условиях перехода экономики республики на инновационный путь развития

# ГЛАВА I

## ОСНОВНЫЕ РАСЧЕТЫ ЭКСПЕРИМЕНТАЛЬНОЙ УСТАНОВКИ

### 1.1. Технологический расчет

Под технологическим расчетом проектируемого оборудования понимают совокупность расчетов, связанных непосредственно с видом, особенностями и рабочими параметрами технологического процесса.

Основной целью технологического расчета является определение исходных данных, значение величин необходимых при выполнении конструкторской проработки проектируемого оборудования, а также для проведения последующих специальных расчетов его отдельных элементов. Важнейшей характеристикой технологического оборудования является его производительность.

#### 1.1.1 Расчет шнекового фильтра

Произведем проверочный расчет шнекового фильтра, для этого зададимся следующими параметрами:

1. Диаметр шнека  $D=150$  мм= $0,15$  м;
2. Диаметр шнекового вала  $d=50$  мм= $0,05$  м;
3. Шаг шнека  $S=100$ мм= $0,1$  м;
4. Длина фильтрующего элемента  $L=600$ мм= $0,6$  м;

1. Определим время процесса фильтрации  $\tau$ , с по формуле [22]

$$\tau = \frac{\mu \cdot r_0 \cdot h_{co}}{2 \cdot \Delta P \cdot x_0} \cdot (h_{co} + x_0 \cdot v_0) \quad (3.1)$$

где  $\mu$ - динамическая вязкость фильтрата,  $\mu=3,5 \cdot 10^{-3}$  Па·с;

$r_0$  - сопротивление единице объема пористого осадка,  $r_{по}=10^{-12}$  м<sup>-2</sup>;

$h_{co}$  - толщина слоя осадка,  $h_{co}=4 \cdot 10^{-3}$  м;

$\Delta P$  - перепад давления в фильтрующей перегородке и слое осадка

$$\Delta P = 3,5 \text{ атм};$$

$x_0$  - отношение объема отфильтрованного осадка к объему полученного фильтрата:

$$x_0 = \frac{F \cdot h_{co}}{V}, \quad (3.2)$$

где  $F$  - площадь фильтрующего элемента,  $\text{м}^2$ :

$$F = L \cdot D \cdot \pi \quad (3.3)$$

$V$  - мгновенный объем фильтрата, заполняющий фильтр-камеру,  $\text{м}^3$ :

$$V = \frac{G}{\rho_{ж}}, \quad (3.4)$$

где  $G$  - расход жидкой фазы,  $G = 0,972 \text{ кг/с}$ ;

$\rho_{ж}$  - плотность жидкой фазы,  $\rho_{ж} = 1000 \text{ м}^3/\text{кг}$ ;

$v_0$  - секундная скорость фильтрования:

$$v_0 = \frac{r_{сп}}{r_0 \cdot x_0}, \quad (3.5)$$

где  $r_{сп}$  - сопротивление фильтрующей перегородки, отнесенное к единице вязкости,  $r_{сп} = 10^{10} \text{ м}^{-1}$

Подставим значения в формулу (3.5) и (3.4) получим:

$$V = \frac{0,972}{1000} = 0,972 \cdot 10^{-3} \text{ м}^3 F = 0,6 \cdot 0,315 \cdot 3,14 = 0,6 \text{ м}^2$$

Тогда:

$$x_0 = \frac{0,6 \cdot 0,004}{0,972 \cdot 10^{-3}} = 2,15$$

Отсюда:

$$v_0 = \frac{10^{10}}{10^{12} \cdot 2,15} = 4,65 \cdot 10^{-3}$$

Подставим полученные значения в формулу (5.1):

$$\tau = \frac{3,5 \cdot 10^{-3} \cdot 10^{12} \cdot 0,004}{2 \cdot 3,5 \cdot 10^5 \cdot 2,15} \cdot (0,004 + 2,15 \cdot 4,65 \cdot 10^{-3}) = 0,199 \text{ с}$$

2. Найдем частоту вращения шнекового вала -  $n, \text{с}^{-1}$  по формуле: [22]

$$n = \frac{\varphi \cdot \pi}{\tau \cdot 180} \quad (3.6)$$

где  $\varphi$  - угол фильтрации,  $\varphi=360^\circ$ .

Тогда: 
$$n = \frac{360 \cdot 3,14}{0,19 \cdot 180} = 31,5 \text{ с}^{-1}$$

3. Производительность шнекового фильтра  $G$ , кг/с определим по формуле:

$$G = \frac{\pi}{4 \cdot 60} \cdot (D^2 - d^2) \cdot S \cdot n \cdot \rho_o \cdot \varphi, \quad (3.7)$$

где  $D$  – диаметр шнека, м;

$d$  – диаметр шнекового вала, м;

$S$  - шаг шнека, м;

$\rho_o$  – плотность транспортируемого продукта,  $\rho_o=420 \text{ кг/м}^3$  ;

$\varphi$  – коэффициент заполнения камеры прессования,  $\varphi = 0,49$ .

Подставим значения в формулу (5.6) :

$$G = \frac{3,14}{4 \cdot 60} \cdot (0,15^2 - 0,05^2) \cdot 0,1 \cdot 31,5 \cdot 420 \cdot 0,49 = 0,169 \text{ кг/с}$$

Следовательно, данные параметры шнекового фильтра будут обеспечивать его заданную производительность.

### 1.1.2. Выбор типа электродвигателя.

Для выбора электродвигателя рассчитаем требуемую мощность привода: Прессуемые среды, обладающие значительным предельным напряжением сдвига, продвигаются в каналах пресса в виде сплошного твердого тела, испытывая трение о шнек и цилиндр. При таком перемещении изменение давления вдоль канала можно приближенно определить по формуле [23]

$$p_M = p_0 e^{l\beta} = 1,4^{0,675 \cdot 0,88} = 3,85$$

Где  $P_M$  – давление в сечении цилиндра где кончается щнек Па;

$P_0$  – давление в начале зоны прессования Па;

$l$  – длина винтового канала, м

$e$  – основание натуральных логарифмов

$\beta$  – коэффициент зависящий от шнекового механизма и характеристики мезги

Определяем давление в сечении прессовой камеры на расстоянии  $x$  от конца шнека

$$P_x = P_M \frac{-4E \frac{D_1 f_1 - D_2 f_2}{D_1^2 - D_2^2}}{-4 * 0.8 \frac{0.155 * 0.88 - 0.157 * 0.88}{0.155^2 - 0.157^2}} = 3.85 = 0.127 \text{ Па} \quad (3.8)$$

Экспериментальная зависимость мощности электропривода от давления в конце прессовой камеры

$$N = 1.22 + 20.7 * P_x = 1.22 + 20.7 * 0.127 = 3.73 \text{ кВт} \quad (3.9)$$

Таким образом, мощность электропривода экспериментальной установки равна 3,7 кВт

## 1.2. Энерго-кинематический расчет

### 1.2.1. Кинематический расчет

В кинематическом расчете определяют кинематические (частота вращения или угловая скорость) и силовые (мощность и вращающий момент) параметры на валах привода.

Основные кинематические параметры рабочих органов необходимо знать для того, чтобы получить единицу продукции (или единицы промежуточного продукта) в строго определенный отрезок времени - рабочий цикл, который является величиной, обратной производительности. Поэтому, обрабатывая продукт (непрерывно и периодически) рабочие органы должны иметь заданный ритм движения, перемещаясь с необходимой скоростью или частотой вращения. Установив рабочий цикл конструкции, можно найти нужный ритм работы ее отдельных рабочих органов, а при известных конструктивных параметрах последних вычислить их необходимые скорости.

Кинематическая схема представляет собой чертеж, на котором в соответствии с ГОСТ 2.770-68 (СТ СЭВ 2519-80) с помощью условных графических обозначений приводится изображение всех элементов привода, начиная от электродвигателя до рабочих органов, их соединение и взаимоположение, направленное на осуществление, управление, регулирование и контроль заданных законов движения.

Требуемая мощность электродвигателя для подбора двигателя определяется

формулой :[24]

$$N_{тр} = \frac{N}{\eta_{об}}$$

$$= \frac{N}{\eta_{рп} * \eta_{цзп} * \eta_{пк}^3 * \eta_{озп} * \eta_{м}} = \frac{0,48}{0,96 * 0,97 * 0,99^3 * 0,95 * 0,9^4 * 0,99} = \frac{3,7}{0,70} = 5,39 \text{ кВт.}$$

Частота вращения электродвигателя:

$$n_{дв} = n_{рм} * i_{об} = 14,8 * i_{рм} * i_{р} * i_{озп} =$$

$$= 14,8(2+4)(3+6)(3+6) = (266+2131) \text{ об/мин}$$

По таблице подбираем электродвигатель  $N_{дв} = 5,5 \text{ кВт}$   $n_{дв} = 1500 \text{ об/мин}$

4А112М4У3 (рис.3.1)

Марка двигателя		Число полюсов	Габаритные размеры, мм				Установочные и присоединительные размеры, мм						Масса, кг	
			l30	h31	d30	b31	l1	l10	l31	d1	d10	b10		h
4А 112М	4АМ 112М	2, 4, 6, 8	452	310	260/247		80	140	70	32	190	112	56/54	4А 112М

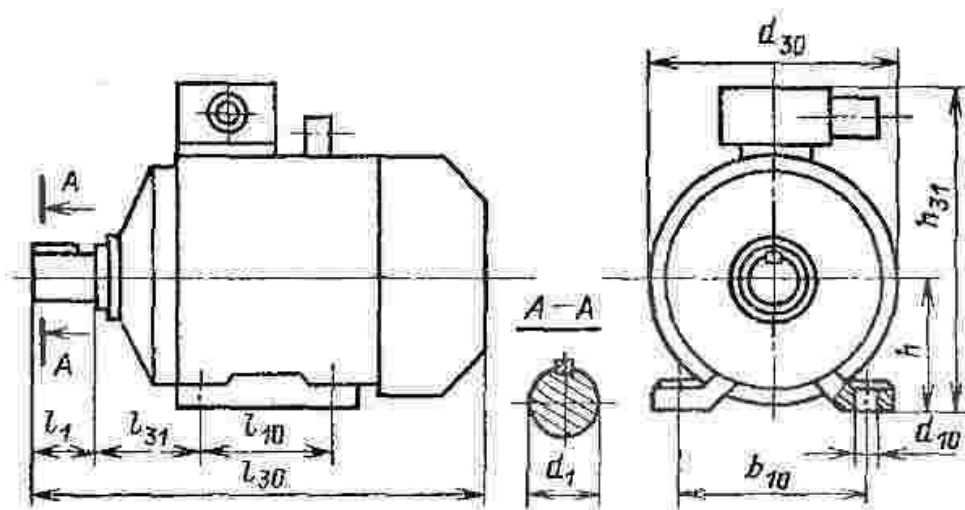


Рис. 1.1. Электродвигатель типа 4А112М4У3

Определение общего передаточного числа:

$$i_{\text{общ}} = \frac{n_{\text{ДВ}}}{n_{\text{Ш}}} = \frac{1500}{31,5} = 47,6$$

$$i_{\text{ред}} = \frac{i_{\text{об}}}{i_{\text{рп}} i_3} = \frac{47,6}{1,2 * 2} = 19,8$$

Подбираем редуктор Ч-100 который предназначен для изменения крутящего момента и частоты вращения. Широко применяются во всех отраслях промышленности и сельского-хозяйства. Гарантия работы в микроклиматических районах с сухим и влажным тропическим климатом (исполнение Т) категорий размещения 1, 2, 3, 4 по ГОСТ 15150-69 и с умеренным климатом (исполнение У)  $i_{\text{р}}=25$   $M_{\text{т}}=372$  Н\*м (рис. 3.2)

Пересчитываем передаточное отношение зубчатой передачи

$$i_{\text{зп}} = \frac{i_{\text{общ}}}{i_{\text{рп}} * i_{\text{ред}}} = \frac{47,6}{1,2 * 25} = 1,58$$

Определяем частоту вращения, угол скорость и момент вращения для первого вала экспериментальной установки [24]

$$n_1 = n_{\text{ДВ}} = 1500 \text{ об/мин.}$$

$$n_2 = n_1 / i_{\text{рп}} = 1500 / 1,2 = 1250 \text{ об/мин.}$$

$$\omega_1 = \frac{\pi * n}{30} = \frac{\pi * 1500}{30} = 157$$



$$T_1 = \frac{N}{\omega} = \frac{5,5 \cdot 10^3}{157} = 35,03 \text{ Нм}$$

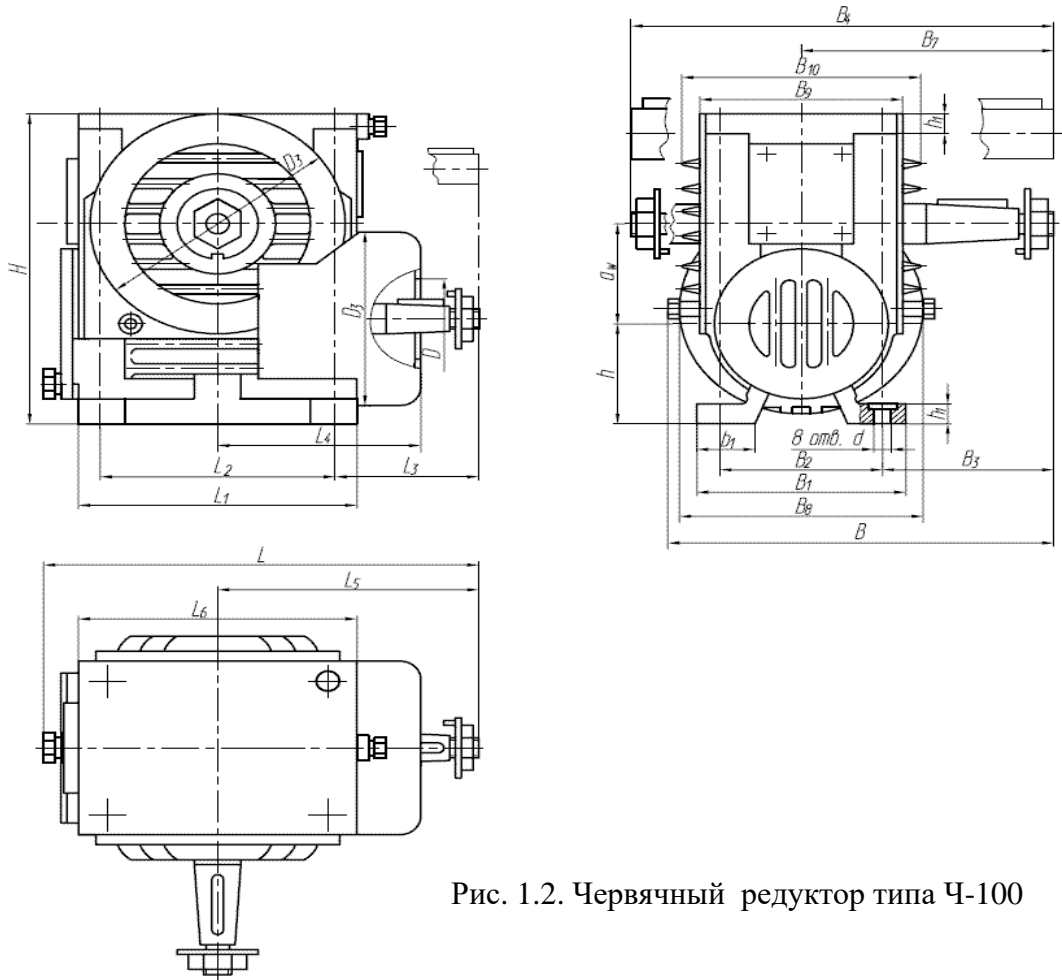


Рис. 1.2. Червячный редуктор типа Ч-100

Для второго вала

$$n_2 = n_1 / i_{рп} = 1500 / 1,2 = 1250$$

$$\omega_2 = \omega_1 / i_{рп} = 157 / 1,2 = 130,83$$

$$T_2 = T_1 \cdot i_{рп} = 35,03 \cdot 1,2 = 42,036$$

Для третьего вала

$$n_3 = n_2 / i_{ред} = 1250 / 25 = 50$$

$$\omega_3 = \omega_2 / i_{ред} = 130,83 / 25 = 5,23$$

$$T_3 = T_2 \cdot i_{ред} = 42,036 \cdot 25 = 1050,9$$

Для четвертого вала

$$n_4 = n_3 / i_{зп} = 50 / 1,58 = 31,64$$

$$\omega_4 = \omega_3 / i_{зп} = 5,23 / 1,58 = 3,31$$

$$T_4 = T_3 / i_{зп} = 1050,9 \cdot 1,58 = 1660,422$$

## 1.2.2 Расчет клиноременной передачи

Исходные данные;

Передаточное число ременной передачи  $U_{рп} = 1,2$

Частота вращения на валу двигателя  $n_1 = 1500$  об/МИН

Частота вращения на быстроходном валу редуктора  $n_2 = 1250$  об/мин

Угловая скорость на валу двигателя  $\omega_1 = 157$

Угловая скорость на быстроходном валу редуктора  $\omega_2 = 130,83$

Момент вращения на первом валу  $T_1 = 35,03$  Нм

Момент вращения на втором валу  $T_2 = 42,036$  Нм

По номограмме (7.3, с.134) в зависимости от  $n_1$  и  $P_1$ , принимаем сечения клинового ремня А.

Диаметр меньшего шкива определяют по формуле ([24], с. 130, формула 7.25):

$$d_1 = (3...4)\sqrt[3]{T_1} = (3...4)\sqrt[3]{35,03} = 98...130 \text{ мм}$$

Согласно таблице 7.8 с учетом того, что диаметр шкива для ремней сечения В не должен быть менее 125 мм; принимаем из стандартного ряда  $d_1 = 140$  мм ([24], с. 120).

Диаметр большего шкива определяют по формуле ([24], с. 133, таблица 7.8):

$$d_2 = ipd_1(1 - \varepsilon) = 1,2 * 125(1 - 0.0015) = 143_{\text{мм}},$$

принимаем  $d_2 = 140$  мм ([24], с.133, табл.7.8);

где  $ip$ - передаточное отношение;

$\varepsilon$ - скольжение ремня.

Уточняем передаточное отношение:

$$ip = \frac{d_2}{d_1(1 - \varepsilon)} = \frac{140}{125(1 - 0.0015)} = 1,14$$

при этом угловая скорость вала будет:

$$\omega_B = \frac{\omega_{ДВ}}{ip} = \frac{157}{1,2} = 130,8 \text{ рад/с};$$

где  $\omega_{ДВ}$  - угловая скорость двигателя. Не имеется расхождение; 0%

Следовательно, окончательно принимаем диаметры шкивов  $d_1 = 125$  мм,  $d_2 = 140$  мм.

Межосевое расстояние определяют по формуле ([24], с. 130, формула 7.26):

ар следует принять в интервале:

$$a_{\min} = 0.55(d_1 + d_2) + T_o = 0.55(125 + 140) + 8 = 153,75 \text{ мм};$$

$$a_{\max} = d_1 + d_2 = 120 + 150 = 265 \text{ мм},$$

где  $a_{\min}$  - минимальное межосевое расстояние;

$a_{\max}$  - максимальное межосевое расстояние;

$T_o$  - высота сечения ремня; = 8 ([24], с. 133, таблица 7.7). Принимаем предварительно близкое значение  $ap = 250$  мм.

Расчетная длина ремня определяют по формуле [24], с. 121, формула 7.7):

$$L = 2ap + 0.5\pi(d_1 + d_2) + \frac{(d_2 - d_1)^2}{4ap} = 2 \times 250 + 0.5\pi(125 + 140) + \frac{(140 - 125)^2}{4 \times 250} = 2016,12$$

Ближайшее значение по стандарту  $L = 2120$  мм ([24], с. 131).

Уточненное значение межосевого расстояния  $ap$  с учетом длины ремня  $L$  определяют по формуле ([24], с. 130, формула 7.27)

$$ap = 0.25 \left[ (L - \omega) + \sqrt{(L - \omega)^2 - 2y} \right], \text{ где}$$

$$\omega = 0.5\pi(d_1 + d_2) = 0.5\pi(125 + 140) = 416,26 \text{ мм};$$

$$y = (d_2 - d_1)^2 = (140 - 120)^2 = 225$$

$$ap = 0.25 \left[ (2120 - 416,26) + \sqrt{(2120 - 416,26)^2 - 2 \times 225} \right] = 851,84 \text{ мм}.$$

При монтаже передачи необходимо обеспечить возможность уменьшения межосевого расстояния на  $0.01L = 0.01 \times 2120 = 21,2$  мм; для облегчения надевания ремней.

Угол обхвата меньшего шкива определяют по формуле ([24], с. 135, формула 7.29):

$$\alpha_1 = 180^\circ - 57 \frac{d_2 - d_1}{ap} = 180^\circ - 57 \frac{140 - 125}{851,84} = 179^\circ$$

Коэффициент, режима работы, учитывающий условия эксплуатации передачи по ([24], таблица.7.10). Для привода к ленточному конвейеру при односменной работе  $C_p = 1.0$ .

Коэффициент, учитывающий влияние длины ремня по ([24], таблица.7.9). для ремня сечения А при длине  $L = 1800$  мм, коэффициент  $C_L = 1.01$ .

Коэффициент, учитывающий влияние угла обхвата ([24], таблица.7.29), при  $\alpha_1 = 145^\circ$ , коэффициент  $C_\alpha = 0.9$ .

Коэффициент, учитывающий число ремней в передаче ([24], таблица.7.29), будет от 4 до 6, примем коэффициент  $C_z = 0.95$ .

Число ремней в передаче определяют по формуле ([24], формула 7.29):

$$z = \frac{PC_p}{P_o C_L C_a C_z} = \frac{5,5 \times 1,1}{1,8 \times 0,98 \times 0,85 \times 0,95} = 3,6, \text{ где } P_o = 1,76, \text{ принимаем } z=4.$$

Натяжение ветви клинового ремня определяют по формуле ([24], формула 7.30):

$$F_o = \frac{850PC_p C_L}{z v C_a} + \theta V = \frac{850 \times 5,5 \times 1,1 \times 0,98}{4 \times 6,28 \times 0,85} + 0,1 \times 6,28 = 319,29 \text{ Н};$$

$$v = 0,5 \omega_{\text{об}} d_1 = 0,5 \times 157 \times 125 \times 10^3 = 9,81 \text{ м/с};$$

$$\theta = 0,1 \frac{H \times c^2}{m^2},$$

где  $\theta$  - коэффициент, учитывающий центробежную силу.

Давление на валы определяют по формуле ([24], формула 7.31):

$$F_{\sigma} = 2F_{oz} \sin \frac{\alpha_1}{2} = 2 \times 319,29 \times 4 \times \sin 179/2 = 2554,25 \text{ Н}$$

### 1.2.3 Расчет цилиндрической и прямозубой передачи Выбор материалов зубчатой передачи. Определение допустимых напряжений.

Выбор материала, твердости и основных механических характеристик зубчатой передачи.

Материал шестерни: Сталь 45

Твердость 269.....302 НВ

Механические характеристики:

Предельная прочность  $\sigma_{\sigma} = 890 \frac{H}{\text{мм}^2}$

Предел текучести  $\sigma_m = 650 \frac{H}{\text{мм}^2}$

Предел выносливости  $\sigma_{-1} = 380 \frac{H}{\text{мм}^2}$

Материал колеса: Сталь 45

Твердость 235.....262 НВ

Предельна прочность  $\sigma_e = 780 \frac{H}{мм^2}$

Предел текучести  $\sigma_m = 540 \frac{H}{мм^2}$

Предел выносливости  $\sigma_{-1} = 335 \frac{H}{мм^2}$

$$HB_{cp1} = 269 + 302/2 = 285,5 HB \text{ (средняя твердость для шестерни)}$$

$$HB_{cp2} = 235 + 262/2 = 248,5 HB \text{ (средняя твердость для колеса)}$$

Определяем допустимые контактные напряжения для зубьев шестерни и колеса:

$$[\sigma]_{H1} = 1,8 \cdot HB_{cp1} + 67 = 1,8 \cdot 285,5 + 67 = 655,8 \frac{H}{мм^2}$$

$$[\sigma]_{H2} = 1,8 \cdot HB_{cp2} + 67 = 1,8 \cdot 248,5 + 67 = 637 \frac{H}{мм^2}$$

Определяем допускаемые напряжения изгиба для зубьев шестерни и колеса:

$$[\sigma]_{f1} = 1,03 \cdot HB_{cp1} = 1,03 \cdot 285,5 = 338,5 \frac{H}{мм^2}$$

$$[\sigma]_{f2} = 1,03 \cdot HB_{cp2} = 1,03 \cdot 248,5 = 310 \frac{H}{мм^2}$$

### Расчет зубчатой цилиндрической передачи.

Определяем межосевое расстояние:

$$A_w \geq Ka \cdot (i + 1) \cdot \sqrt[3]{\frac{T_2 \cdot 10^3}{\psi_a \cdot i^2 \cdot [\sigma]_{H2}^2}} \cdot K_{HB}$$

$$A_w \geq 49,5 \cdot (1,58 + 1) \cdot \sqrt[3]{\frac{1660,42 \cdot 10^3}{0,28 \cdot 1,58^2 \cdot 637^2}} \cdot 1 = 192,25 \text{ мм}$$

Округляем в большую сторону до целого числа из ряда нормальных линейных размеров: 200 мм

Определяем делительный диаметр:

$$d_2 = \frac{2A_w \cdot i}{i+1} = \frac{2 \cdot 130 \cdot 1,58}{1,58+1} = 244,9 \text{ мм}$$

Определяем ширину венца колеса:

$$b_2 = \psi_a \cdot A_w = 0,28 \cdot 200 = 63 \text{ мм}$$

Определяем модуль зацепления:

$$m \geq \frac{2K_m \cdot 10^3}{d_2 \cdot b_2 \cdot [\sigma]_{F2}}$$

$$m \geq \frac{2 \cdot 5,8 \cdot 1660,42 \cdot 10^3}{244,9 \cdot 70 \cdot 310} = 3,62$$

Округляю результат до стандартного числа 1 ряда получаю  $m=4$  мм

Определяем минимальный угол наклона зубьев для косозубой передачи, град:

$$\beta_{\min} = \arcsin \frac{3,5m}{b_2} = \arcsin \frac{3,5 \cdot 4}{70} = \arcsin 0,20 \approx 11,5^\circ$$

Определяем суммарное число зубьев шестерни и колеса:

$$Z_\Sigma = \frac{2A_w \cdot \cos \beta_{\min}}{m} = \frac{2 \cdot 200 \cdot \cos 11,5^\circ}{4} = \frac{400 \cdot 0,98}{4} \approx 98 \approx 100$$

Уточняю действительную величину угла наклона зубьев:

$$\beta = \arccos \left( \frac{Z_\Sigma \cdot m}{2 \cdot A_w} \right) = \arccos \left( \frac{100 \cdot 4}{2 \cdot 200} \right) = \arccos 1,00 = 0$$

Определяем число зубьев шестерни:

$$Z_1 = \frac{Z_\Sigma}{1+i} = \frac{100}{1+1,58} = 38,76$$

Округляем до ближайшего целого числа т.е.  $Z = 39$

Определяем число зубьев колеса:

$$Z_2 = Z_\Sigma - Z_1 = 100 - 39 = 61$$

Определяем фактическое передаточное число и проверяю его отклонение от заданного:

$$i_\phi = \frac{Z_2}{Z_1} = \frac{61}{39} \approx 1,564$$

$$\Delta i = \frac{i_\phi - i}{i} \cdot 100\% = 1,006\%$$

Определяем фактическое межосевое расстояние:

$$A_w = \frac{(Z_1 + Z_2)m}{2 \cos \beta} = \frac{(39 + 61) \cdot 4}{2 \cos 0} = \frac{400}{1,98} = 200 \text{ мм.}$$

Определяем геометрические параметры передачи:

Шестерня:

$$\text{Делительный диаметр: } d_1 = \frac{m \cdot z_1}{\cos \beta} = \frac{4 \cdot 39}{\cos 0} = 156 \text{ мм}$$

$$\text{Диаметр вершин зубьев: } d_{a1} = d_1 + 2m = 156 + 2 \cdot 4 = 164 \text{ мм}$$

$$\text{Диаметр впадин зубьев: } d_{f1} = d_1 - 2,4m = 156 - 2,4 \cdot 4 = 146 \text{ мм}$$

$$\text{Ширина венца: } b_1 = b_2 + (2 \dots 4) = 70 + 5 = 75 \text{ мм}$$

Колесо:

$$\text{Делительный диаметр: } d_2 = \frac{m \cdot z_2}{\cos \beta} = \frac{1,25 \cdot 61}{\cos 0} = 244 \text{ мм}$$

$$\text{Диаметр вершин зубьев: } d_{a2} = d_2 + 2m = 244 + 2 \cdot 4 = 252 \text{ мм}$$



Диаметр впадин зубьев:  $d_{f2} = d_2 - 2,4m = 244 - 2,4 \cdot 4 = 234 \text{ мм}$

Ширина венца:  $b_2 = 70 \text{ мм}$

Проверка межосевого расстояния:

$$A_w = \frac{d_1 + d_2}{2} = \frac{156 + 244}{2} = 200 \text{ мм}$$

Определяем окружную силу в зацеплении:

$$F_{t2} = \frac{2T_2 \cdot 10^3}{d_2} = \frac{2 \cdot 1660 \cdot 10^3}{244} = 13610,0 \text{ Н}$$

Определение окружной скорости колеса и степени точности передачи:

$$v = \frac{\omega_2 \cdot d_2}{2 \cdot 10^3} = \frac{0,244}{2 \cdot 10^3} = 1,22$$

Степень точности передачи 9.

Определяем фактическое контактное напряжение и сравниваю с допустимым контактным напряжением:

$$\sigma_{H2} = K \cdot \sqrt{\frac{F_t \cdot (i_\phi + 1)}{d_2 \cdot b_2} K_{H\alpha} \cdot K_{H\beta} \cdot K_{H\nu}} \leq [\sigma]_{H2}$$

$$\sigma_{H2} = 376 \cdot \sqrt{\frac{13610,0 \cdot (1,58 + 1)}{244 \cdot 75}} 1,1 \cdot 1 \cdot 1,01 \leq [\sigma]_{H2}$$

$$\sigma_{H2} = 415 \leq [\sigma]_{H2}$$

### Нагрузки валов

Определение сил в зацеплении закрытых передач:

В зацеплении закрытых передач действуют окружная, радиальная и осевая силы. За точку приложения силы принимают полное зацепление передачи.

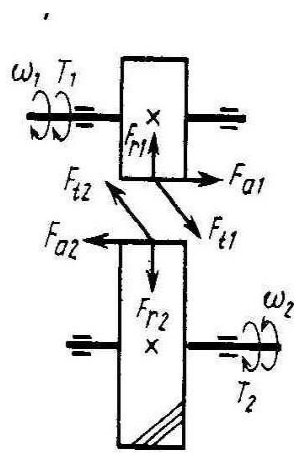


Рис. 3.3 - Схема сил в зацеплении косозубой цилиндрической передачи.

Силы в зацеплении передачи:

Окружная:  $F_{t1} = F_{t2} = 13610,0 \text{ Н}$

Радиальная:  $F_{r1} = F_{r2} = \frac{F_{t2} \cdot \operatorname{tg} 20^\circ}{\cos \beta} = \frac{13610,0 \cdot 0,36}{1} = 4953,63 \text{ Н}$

### Конструирование колес.

Конструирование зубчатого цилиндрического колеса:

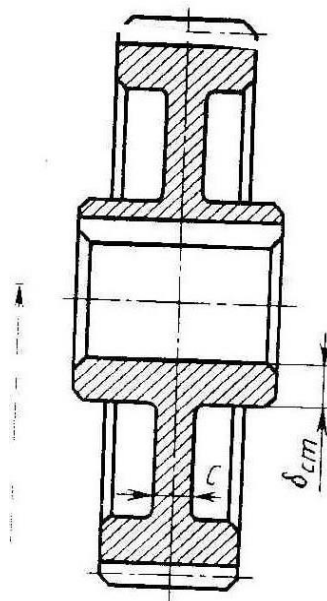


Рис.3. 4 – Параметры зубчатого цилиндрического колеса.

Диаметр обода:

$$d_{об} = d_{a2} = 252 \text{ мм}$$

Толщина обода:

$$S = 2,2m + 0,05b_2 = 2,2 \cdot 4 + 0,05 \cdot 75 = 12,55 \text{ мм}$$

Ширина обода:

$$b_{об} = b_2 = 75 \text{ мм}$$

Внутренний диаметр ступицы:

$$d = d_3 = 50 \text{ мм}$$

Наружный диаметр ступицы:

$$d_{cm} = 1,55 \cdot d_3 = 1,55 \cdot 50 = 77,5 \text{ мм}$$

Длина ступицы:

$$l_{cm} = (1,0 \dots 1,5)d_3 = 1 \cdot 50 = 50 \text{ мм}$$

Толщина диска:

$$C = 0,25 \cdot b_2 = 0,25 \cdot 36,4 = 9,1 \text{ мм}$$

Радиус закруглений и уклон:

$$R \geq 6; \quad \gamma \geq 7^\circ$$

Отверстие  $n_0 = 6 \text{ мм}$

Фаска  $f = 0,6$  с округлением по R ..0,25

### **Выбор шпоночных соединений.**

Шпонку подбираем в зависимости от диаметра и длины той ступени вала, на которую она устанавливается.

Выбираем призматическую шпонку для быстроходного вала 14\*9\*50 ГОСТ 23360-78

$t_1 = 5,5 \text{ мм}$

для тихоходного вала 18\*11\*50 ГОСТ 23360-78  $t_1 = 4,4 \text{ мм}$

12\*8\*45 ГОСТ 23360-78  $t_1 = 5 \text{ мм}$

Проверка шпонки на смятие по условию прочности:

$$\sigma_{см} = \frac{2T_1 \cdot 10^3}{d \cdot (0,94 \cdot h - t_1) \cdot (l - b)}$$

$$1. \sigma_{см} = \frac{2 \cdot 26,166 \cdot 10^3}{24 \cdot (0,94 \cdot 7 - 4) \cdot (28 - 8)} = 43,1 \leq 110 \dots 150 \frac{H}{мм^2}$$

$$2. \sigma_{см} = \frac{2 \cdot 50,2 \cdot 10^3}{30 \cdot (0,94 \cdot 7 - 3,3) \cdot (36 - 8)} = 36,4 \leq 110 \dots 150 \frac{H}{мм^2}$$

$$3. \sigma_{см} = \frac{2 \cdot 50,2 \cdot 10^3}{40 \cdot (0,94 \cdot 8 - 5) \cdot (56 - 12)} = 22,08 \leq 110 \dots 150 \frac{H}{мм^2}$$

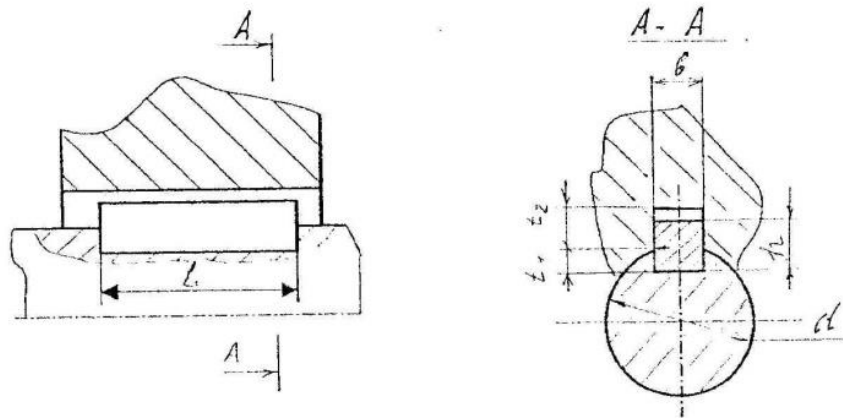


Рис.1.5 – Параметры шпоночного соединения

### 1.3 Прочностной расчет

#### 1.3.1 Расчет толщины стенки корпуса

Для изготовления корпуса шнека принимаем коррозионно-стойкую сталь 12Х18Н10Т.

Допускаемое напряжение для стали 12Х18Н10Т при 20°С  $[\sigma]=160 \text{ МПа}$ ].

Минимальное расчетное давление принимается равным  $P=0.3 \text{ МПа}$ .

Толщину стенки корпуса определяем по формуле [4]:

$$S_R = \frac{p \cdot D}{2 \cdot [\sigma] \cdot \varphi_p - p}$$

где  $D_K$  – внутренний диаметр корпуса,  $D=0.085 \text{ м}$ ;

$\varphi_p$  – коэффициент прочности сварного шва.

Для стыкового шва, выполняемого ручной электродуговой сваркой с одной стороны,  $\varphi_p=0.9$ .

$$S_R = \frac{0.3 \cdot 0.085}{2 \cdot 160 \cdot 0.9 - 0.3} = 0.00009 \text{ м.}$$

Исполнительная толщина стенки определяется по формуле:

$$S \geq S_R + C,$$

где  $C$  – прибавка к расчетной толщине.

Принимаем прибавку для компенсации эрозии  $C=3 \text{ мм} = 0.003 \text{ м}$ .

Тогда

$$S = 0.00009 + 0.003 = 0.0031 \text{ м.}$$

Конструктивно принимаем  $S=0.004 \text{ м}$ .

Проверяем условие применения расчетной формулы  $(S-C)/D \leq 0.3$  для труб при  $D < 200 \text{ мм}$

$$(0.004 - 0.003) / 0.085 = 0.012 < 0.3.$$

Условие выполняется.

Определяем допустимое внутреннее давление, по формуле:

$$[p] = \frac{2 \cdot [\sigma] \cdot \varphi_p \cdot (S - C)}{D + (S - C)};$$

$$[p] = \frac{2 \cdot 160 \cdot 0.9 \cdot (0.004 - 0.003)}{0.085 + (0.004 - 0.003)} = 3.31 \text{ МПа}$$

Условие  $[p] > p$  выполняется ( $3.31 > 0.3$ ).

### 1.3.2 Расчет диаметра вала шнека

Расчетная схема приведена на рисунке 3.6

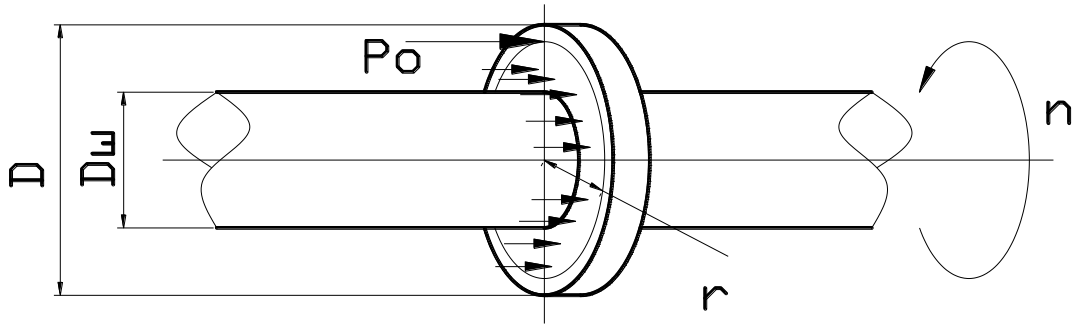


Рис.1.6 –Расчетная схема для определения диаметра вала шнека и расчета витков шнека на прочность

Минимальный диаметр вала шнека определяется по формуле:

$$d = \sqrt[3]{\frac{16 \cdot M \cdot n}{\pi \cdot [\delta]}}$$

где  $[\tau]_k$  – допустимое напряжение на кручение, МПа,

$n$  – коэффициент запаса, принимаем  $n=1.8$ ,

$M$  – суммарный момент, Н·м, равный

$$M = \sqrt{M_u^2 + M_k^2}.$$

Здесь:

1) крутящий момент  $M_k = \frac{N}{\omega}$ , где  $\omega$  – угловая скорость вала

шнека, рад/с,

2) изгибающий момент  $M_u = P_0 \cdot L \cdot \cos \frac{\alpha}{2}$ , где  $P_0$  – суммарное осевое

усилие, Н;  $\alpha$  – угол подъема винтовой линии.

Суммарное осевое усилие определяется как:

$$P_0 = \frac{N}{\omega \cdot r \cdot \operatorname{tg}(\alpha + \varphi)},$$

где  $r$  – радиус действия  $P_0$ , равный  $r=0.8D/2=0.032\text{м}$ ,

$\varphi$  – угол трения материала о поверхность винта.

$$P_0 = \frac{500}{8.3 \cdot 0.032 \cdot \operatorname{tg}(45^\circ + 36^\circ)} = 300 \text{ Н.}$$

Тогда

$$M_u = 300 \cdot 0.5 \cdot \cos \frac{45}{2} = 137 \text{ Н} \cdot \text{м},$$

$$M_k = \frac{500}{8,3} = 60 \text{ Н} \cdot \text{м},$$

$$M = \sqrt{137^2 + 60^2} = 150 \text{ Н} \cdot \text{м},$$

$$d = \sqrt[3]{\frac{16 \cdot 150 \cdot 1.8}{3.14 \cdot 160 \cdot 10^6}} = 0.038 \text{ м}.$$

Оставляем диаметр вала шнека, принятый ранее – d=50 мм.

### 1.3.3 Расчет спирали шнека на прочность

Винтовая спираль нагружается по всей длине возрастающим скручивающим моментом, осевой силой сжатия (растяжения) и подвергается изгибу. Расчетная схема представлена на рисунке 5.1.

Крутящий момент действующий на спираль и изгибающий виток определяется из формул:

$$M_{кр} = \frac{N}{\omega}, \text{ Н} \cdot \text{м}$$

$$M_u = \frac{P_0 \cdot 0.8 \cdot D}{2} K_n, \text{ Н} \cdot \text{м}$$

где  $K_n = 1.8$  – коэффициент пусковой нагрузки

При совместном действии изгиба и кручения имеем:

$$\sigma_{np} = \frac{\sqrt{M_{кр}^2 + M_H^2}}{W},$$

где  $W$  – осевой момент сопротивления сечения витка спирали,  $\text{м}^3$ ;

Для лопастного шнека имеем:

$$M_{кр} = \frac{500}{8.3} = 60 \text{ Н} \cdot \text{м};$$

$$M_u = 300 \cdot 0.032 \cdot 1.8 = 17 \text{ Н} \cdot \text{м};$$

$$\sigma_{np} = \frac{\sqrt{60^2 + 17^2}}{2.7 \cdot 10^{-6}} = 23.1 \text{ МПа}.$$

Условие прочности имеет вид:

$$\sigma_{np} \leq [\sigma]; 23.1 \text{ МПа} < 160 \text{ МПа.}$$

Условие прочности соблюдается.

Проверим условие

$$\frac{D}{b} \leq 40, \frac{150}{4} = 37,50 < 40.$$

Условие соблюдается.

### 1.3.4 Расчет вала шнека на максимальный прогиб

Вал шнека будем рассматривать как балку, свободно опертую на две опоры. Расчетная схема вала шнека представлена на рисунке 3.7

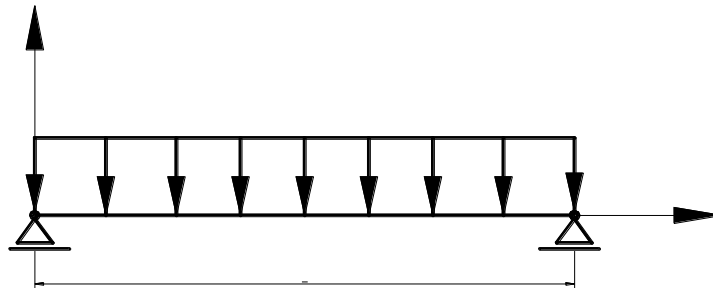


Рис.1.7 - Расчетная схема вала шнека

Нагрузка, приходящаяся на единицу длины между опорами будет равна:

$$q = \frac{G}{L} = \frac{m \cdot g}{L} = \frac{5 \cdot 9.81}{0.5} = 98 \text{ Н/м}$$

Наибольший прогиб вала шнека определяется по формуле:

$$\theta_{\max} = \frac{5 \cdot q \cdot L^4}{384 \cdot E \cdot J_x},$$

где  $J_x$  – осевой момент инерции поперечного сечения относительно оси X,  $\text{м}^4$ .

$$J_x = \frac{\pi \cdot d^4}{64} = \frac{3.14 \cdot 0.04^4}{64} = 1.2 \cdot 10^{-7} \text{ м}^4.$$

Тогда



$$\theta_{\max} = \frac{5 \cdot 98 \cdot 0.5^4}{384 \cdot 2.1 \cdot 10^5 \cdot 10^6 \cdot 1.2 \cdot 10^{-7}} = 0.000001 \text{ м.}$$

Допускаемый прогиб шнека не должен превышать значения  $0,001 \cdot L$ :

$$\theta_{\text{доп}} = 0,001 \cdot 0.5 = 0,0005 \text{ м;}$$

$$\theta_{\max} < \theta_{\text{доп}} ; 0,000001 < 0,0005.$$

Условие выполняется.

### 3.3.5 Определение критической скорости вала

Рассмотрим вал как цилиндр с постоянным сечением диаметром 50 мм.

Критическая скорость вала с распределенной массой определяется по формуле

□:

$$\omega_{\text{кр1}} = \left( \frac{\pi}{L} \right)^2 \sqrt{\frac{E \cdot J \cdot g}{q}},$$

где  $J = \frac{\pi D^4}{64}$  - момент инерции поперечного сечения вала,  $\text{м}^4$ .

Тогда

$$\omega_{\text{кр1}} = \left( \frac{3.14}{0.5} \right)^2 \sqrt{\frac{2.1 \cdot 10^{11} \cdot 3.14 \cdot 0.05^4 \cdot 9.81}{98}} = 1021 \text{ рад/с.}$$

Видим, что рабочая скорость вращения вала 8.3 рад/с много меньше первой критической скорости. Следовательно вал жесткий и виброустойчивый.

### 1.3.6 Расчет сальникового уплотнения

Толщина набивки  $S$  выбирается в пределах от  $S = 0.7 \cdot \sqrt{d}$  до  $S = 1.5 \cdot \sqrt{d}$ ,

где  $d$  – диаметр вала в месте уплотнения, в нашем случае 50 мм.

Эскиз сальникового уплотнения представлен на рисунке 3.8

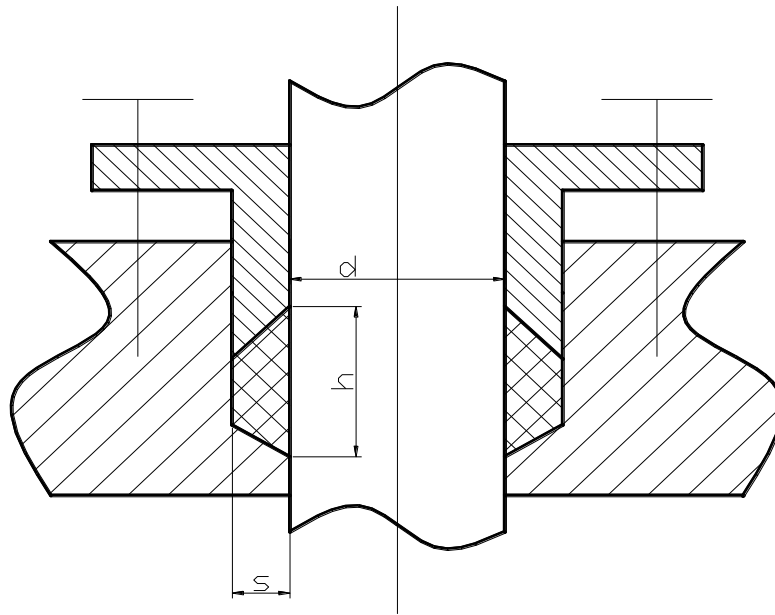


Рис. 3.8 – Эскиз сальникового уплотнения

Принимаем  $S = (0.7 \dots 1.5) \cdot \sqrt{50} = 5.4 \dots 10.5$  мм.

Округляем до  $S=8$  мм.

Высоту сальников набивки принимаем  $h=5 \cdot S$ :

$$h=5 \cdot 8=40 \text{ мм.}$$

В качестве набивки применяем набивку сальниковую многослойную плетеную марки АП8 ГОСТ 5152-77.

Необходимое усилие затяжки сальника []:

$$Q_c = \frac{\pi}{4} \cdot (D^2 - d^2) \cdot P_c,$$

где  $D=66$  мм – наружный диаметр сальника;

$P_c$  – давление, необходимое для затяжки сальника;

$$P_c = \varphi \cdot P_{раб},$$

где  $\varphi=2,82$  – коэффициент пропорциональности.

$$P_c = 2,82 \cdot 0,1 = 0,282 \text{ МПа;}$$

Тогда

$$Q_c = \frac{\pi}{4} \cdot (0,066^2 - 0,050^2) \cdot 0,282 = 4,11 \cdot 10^{-4} \text{ МПа} = 411 \text{ Па.}$$

## **Выводы по главе 1**

В данной главе произведен расчет экспериментальной установки. Определены ее технические характеристики, размеры рабочих органов, подобраны стандартные изделия такие как электродвигатель, редуктор. Установлен ритм движения, необходимая скорость перемещения или частотой вращения рабочих органов, рабочий цикл конструкции. Произведен расчет на прочность рабочих органов. По данным расчетам произведена графическая часть проекта, разработана техническая документация на экспериментальную установку.

## ГЛАВА 2

# РАСЧЕТ ЭКОНОМИЧЕСКОЙ ЭФФЕКТИВНОСТИ ПРОЕКТА ПОТОЧНОЙ ЛИНИИ ПРОИЗВОДСТВА НАЦИОНАЛЬНОГО НАПИТКА «БОЗО»

## 2. Расчет капитальных вложений

### 2.1. Расчет производственной площади

При определении целесообразности капитальных вложений необходимо рассчитать стоимость строительства предприятия, исходя из площади здания и удельной стоимости строительных-монтажных работ [15].

Необходимо воспользоваться данными из генплана, где рассчитываются размеры площади предприятия.

Расчет стоимости зданий

таблица 2.1

Наименования зданий	Общая площадь м <sup>2</sup>	Стоимость 1м <sup>2</sup> здания, сом	Стоимость зданий (т.сом)
Производственные здания	120	20000	2400,0
Вспомогательные здания и сооружения	48	10000	480,0
Итого:	441		2880,0

Количество *оборудования* (перечень оборудования) необходимо выбрать из компоновки по технологической схеме .

### 2.2. Стоимость основных фондов и их сумма амортизации.

таблица 2.2

Наименование основных фондов	Стоимость основных фондов (т.сом)	Норма аморти зации,%	Сумма амортизации, (т.сом)
Здания и сооружения	2880,0	10	288,0

Оборудование	2462,0	25	615,5
Инструменты и приспособления	246,2	15	36,93
Инвентарь	49,2	10	4,92
Транспортные средства	73,8	20	14,76
Итого:	57112		960,11

Капитальные вложения в инструменты и приспособления определяют укрупнено в пределах до 10% от стоимости оборудования, в инвентарь 1-2%, на транспортные средства -3% от стоимости оборудования[15].

Сумма амортизационных отчислений за год определяется отдельно по каждой группе основных фондов произведением среднегодовой стоимости основных фондов на норму амортизации[15].

### **2.3. Расчет производственных затрат.**

Все издержки подразделяются на два основных вида:

1) Переменные или прямые. Переменные издержки, в отличии от общих, причисляются к носителю издержек (продукту).

К прямым издержкам относятся те издержки, величина которых прямо пропорционально связана с количеством произведенной продукции [15].

2) Общие издержки постоянные, причисляются не к конкретному продукту или услуге, а учитываются по месту возникновения. Переменные расходы представляют собой стоимость сырья и основных материалов, вспомогательных материалов, энергозатраты, заработную плату основных, вспомогательных и подсобных рабочих, отчисления на социальное страхование[15].

Основная особенность в том, что производство и реализация готовой

продукции планируются в одном разрезе, предприятия обычно цехов не имеют [15].

Поэтому все расходы по управлению производством относятся к общезаводским расходам, цеховые расходы не выделяются [15].

### 2.3.1 Расчет потребности в сырье, основных материалах.

Для расчета производственных затрат необходимо определить ассортимент продукции и годовую программу выпускаемой продукции:

#### Ассортимент выпускаемой продукции и годовая программа выпуска

таблица 2.3

Наименование продукции	Выработка в сутки, кг	Рабочий период, дни	Годовая выработка, тонн
Бозо	4000	252	1008

Расчет потребности и стоимости сырья, основных материалов на нужды производства устанавливаются в соответствии с производственной программой и на базе прогрессивных норм расхода материалов на единицу продукции [15].

Расчет стоимости сырья производится по текущим рыночным ценам.

### 2.3.2. Расчет стоимости сырья и основных материалов.

таблица 2.4

Наименование продук	Наименование сырья	Кол-во сырья на программу, тонн	Цена сом	Стоимость сырья, тыс.сом
Бозо	Пшено	1000	12	8524,2
	Мука пшеничная	100	18	9100,1
	Вода	5000		5620,3
	Солод пшеничный	150		4814,1

Итого:				10281,6
--------	--	--	--	---------

Расчет стоимости при отсутствии стоимости на вспомогательные материалы можно принять размере 1-3 % стоимости сырья и основных материалов, 3 % стоимости сырья - 873,24тыс. сом

### 2.3.3. Расчет потребности и стоимости энергозатрат

Таблица 2.5

Эл.энерг кВт.ч(2,70сом)		Газ.прир М <sup>3</sup> (30сом)		Вода м <sup>3</sup> . (10сом)		Итого затрат тыс.сом
кВт/ч	тыс.сом	м <sup>3</sup>	тыс.сом	м <sup>3</sup>	тыс.сом	
73785,6	199,22	-	-	468	4,68	203,9

### 2.3.4. Расчет численности работающих и фонда заработной платы

В зависимости от выполнения производственных функций, весь персонал может быть разделен на следующие категории [15].:

1. Производственные рабочие:

- а) основные;
- б) вспомогательные;

2. Инженерно-технические работники;

3. Служащие;

4. Младший обслуживающий персонал.

Расчет численности работающих по каждой категории рассчитывается отдельно и заносится в соответствующие таблицы.

Численность основных рабочих определяется по расстановке рабочих мест, вспомогательных рабочих принимаем в размере 40% от численности основных рабочих.

Расчет численности ИТР, служащих и МОП производится в процентном отношении к общей численности основных и вспомогательных рабочих: ИТР -10%, служащие - 5%,МОП-1%.

## Расчет фонда заработной платы производственных рабочих

(повременщиков)

таблица 2.6

Наименование Профессии	Количество рабочих, чел	Количе ство часов за год	Часовая тарифная ставка	Годовой фонд, т.сом
Производствен рабочие	4	2016	50	403,2
Итого:	4			403,2

## Расчет фонда заработной платы вспомогательных рабочих

таблица 2.7

Наименование профессии	Количество рабочих, чел	Количе ство часов	Часовая тарифная ставка	Годовой фонд, т.сом
грузчики	1	2016	40	80,64
водители	1	2016	40	80,64
Итого:	2			161,28

Для расчета численности руководителей, специалистов и МОП необходимо использовать соответствующие нормативы и составить штатное расписание, где подробно необходимо расписать должностные оклады по каждой должностной единице и годовой фонд заработной платы в таблице 2.8.

## Штатное расписание ИТР, служащих и МОП

таблица 2.8

Наименование должности	Колич-во человек	Должностной оклад, сом	Годовой фонд, тыс.сом
Директор	1	21000	252,0



Технолог	1	18000	216,0
Бухгалтер	1	17000	204,0
Охранник	1	6000	72,0
Уборщица	1	5000	60,0
Итого:	6		804,0

Далее расчеты, произведенные в таблицах 6 - 9 необходимо свести в сводную таблицу определения фонда оплаты труда по предприятию.

### Сводная таблица по оплате труда персонала

таблица 2.9

Категория персонала	Основн. фонд оплаты, т.с	Дополнит зар плата 10%	Премии тыс сом 20%	Общий фонд оплаты тыс.сом.	Отч. на соц. нужд 27%
Основные рабочие	403,2	40,32	80,64	524.16	108,9
Вспомог рабочие	161,28	16,13	32,25	209,66	56,6
ИТР, служ	804,0	80,4	160,8	1045.2	282,2
Итого:	1360,48	136,9	273,7	1779,02	447,6

Размер дополнительной зарплаты (оплата очередного трудового отпуска) составляет 10 % основной зарплаты персонала.

Премии и доплаты составляют 20% основной зарплаты персонала. Общий фонд оплаты труда включает годовую сумму основной, дополнительной зарплаты, премий и доплат.

#### 2.4. Калькуляция себестоимости единицы продукции

Рассчитывается по каждой статье затрат (кроме постоянных) отношением расходов к годовой программе.

Валовые издержки С общ (сом) определяются по формуле:

$$\text{Собщ} = \text{Сед} * N$$

где Сед - себестоимость единицы продукции;

N - объем продукции в натуральном выражении.

### Калькуляция себестоимости единицы продукции

Таблица 2.10

Статьи затрат	Себестоимость единицы, сом	Себестоимость годовой прогр, тыс.сом.
1. Стоимость сырья и материалов		10281,6
2.Стоимость энергозатрат		203,9
3.Заработная плата с отчислениями на соц.нужды		1779,02
4.Амортизация основных средств		960,11
5.Переменные расходы(с п.1 по п.4)		12914,72
6.Постоянные расходы (п.5 * 0,2 )		2582,94
7.Производственная себестоимость (п.5+п.6)		15497,6
8.Коммерческие расходы(п.7 * 0.05)		774,8
9.Полная себестоимость (п.7 + п.8)	50,10	23724.8

Переменные расходы определяются как сумма стоимости сырья и материалов, стоимости энергозатрат, заработной платы персонала с отчислениями на социальные нужды и амортизации основных средств.

Постоянные расходы рассчитываются в размере 20% суммы переменных расходов.

Коммерческие расходы связаны со сбытом продукции и рассчитываются в размере 5% производственной себестоимости.

## 2.5 Финансовый план

### 2.5.1. Расчет цены продукции, доходов, прибыли

а) Определение оптовой цены изделия:

$$Ц = C * y + C + НДС \quad Ц = 50,10 + 3,02 + 4,02 = 57,14 \text{ сом}$$

C - себестоимость единицы продукции, сом

y - нормативная прибыль 20-30% ( y = 0,3)

НДС- ставка налога 12% , рассчитывается , как 12 % от оптовой цены (себестоимость + нормативная прибыль) = сом

б) Определение выручки от продаж:

$$Д = Ц * N , \text{ где } Д = 57,14 \cdot 167 = 19100,5 \text{ тыс. сом}$$

Ц – оптовая цена единицы продукции, сом

N – годовая программа выпуска продукции, шт

в) Определение валовой прибыли:

$$Пв = Д - C, \text{ где } Пв = 19100,5 - 14211,7 = 48888,5 \text{ тыс. сом}$$

Д – выручка от реализации продукции,

C – себестоимость выпущенной продукции.

г) Определение рентабельности продукции:

$$P = \frac{Пч}{Собщ} * 100 , \text{ где}$$

$$P = 44350,12 / 14211,7 * 100 = 19 \%$$

д) Чистая прибыль - это прибыль, остающаяся в распоряжении предприятия после уплаты налогов.

Ставки налогов:

Налог на прибыль - 10% от валовой прибыли = 4940,38 тыс. сом

НДС – 12 % от выручки = 23227,2тыс.сом

Налог с продаж -2% от выручки = 988,08 тыс. сом

Чистая прибыль определяется как разность между валовой прибылью и общей суммой налогов, взимаемых с предприятия.

Пч = 48888,5 – (488,88 + 229,2 + 3820) = 44350,12 тыс.сом

### 2.5.2. Срок окупаемости

Срок окупаемости без учета фактора времени, т.е. когда равные суммы дохода, получаемые в разное время, рассматриваются как равноценные, характеризуется показателем срока окупаемости и определяется как:

$$\text{Ток} = \frac{\text{Косн}}{\text{Пч}}, \text{ где}$$

$$\text{Ток} = 102005,1 / 44350,12 = 2,3 \text{ года}$$

Косн – сумма основного капитала;

Пч - сумма чистой прибыли.

Срок окупаемости проекта показывает количество лет, в течении которых окупаются средства, инвестируемые в данный проект .

### Анализ точки критического объема продаж

Критическая точка представляет собой уровень выручки , покрывающей общие затраты. Эта величина продаж называется точкой критического объема продаж или точкой безубыточности. Точка безубыточности определяется по формуле:

$$\text{КОП} = \frac{\text{С пост}}{\text{Цр} - \text{С пер.ед.}}, \quad \text{КОП} = 2582,94 / 11,18 = 231 \text{ тонн}$$

Цр - С пер.ед. ,

где  $C_{\text{пост}}$  - сумма постоянных расходов, сом;

$C_{\text{пер.ед.}}$  - удельные переменные затраты, сом.

### 2.5.3 Построение графика безубыточности

Для построения графика безубыточности необходимо определить следующие параметры

- 1)  $D$  - чистая прибыль;
- 2)  $C_{\text{пост.}}$  - сумма постоянных расходов;
- 3)  $C_{\text{пер.}}$  - сумма переменных затрат, тыс. сом.
- 4)  $C_{\text{общ.}}$  - полная себестоимость товарной продукции, тыс.сом.
- 5)  $C_{\text{полн.}}$  - затраты общие, тыс.сом.

На графике горизонтальная линия означает объем производства и продаж производимой продукции в натуральном выражении. Вертикальная линия означает денежное выражение затрат и доходов предприятия.

Точка безубыточности показывает тот объем производства и продаж, при котором выручка от реализации покрывает уровень затрат, связанных с производством и сбытом продукции и на графике делит зону убыточности и зону прибыльности. Если предприятие производит продукции меньше критического объема, то предприятие терпит убытки, каждая единица продукции, выпущенная свыше критического объема приносит предприятию прибыль.

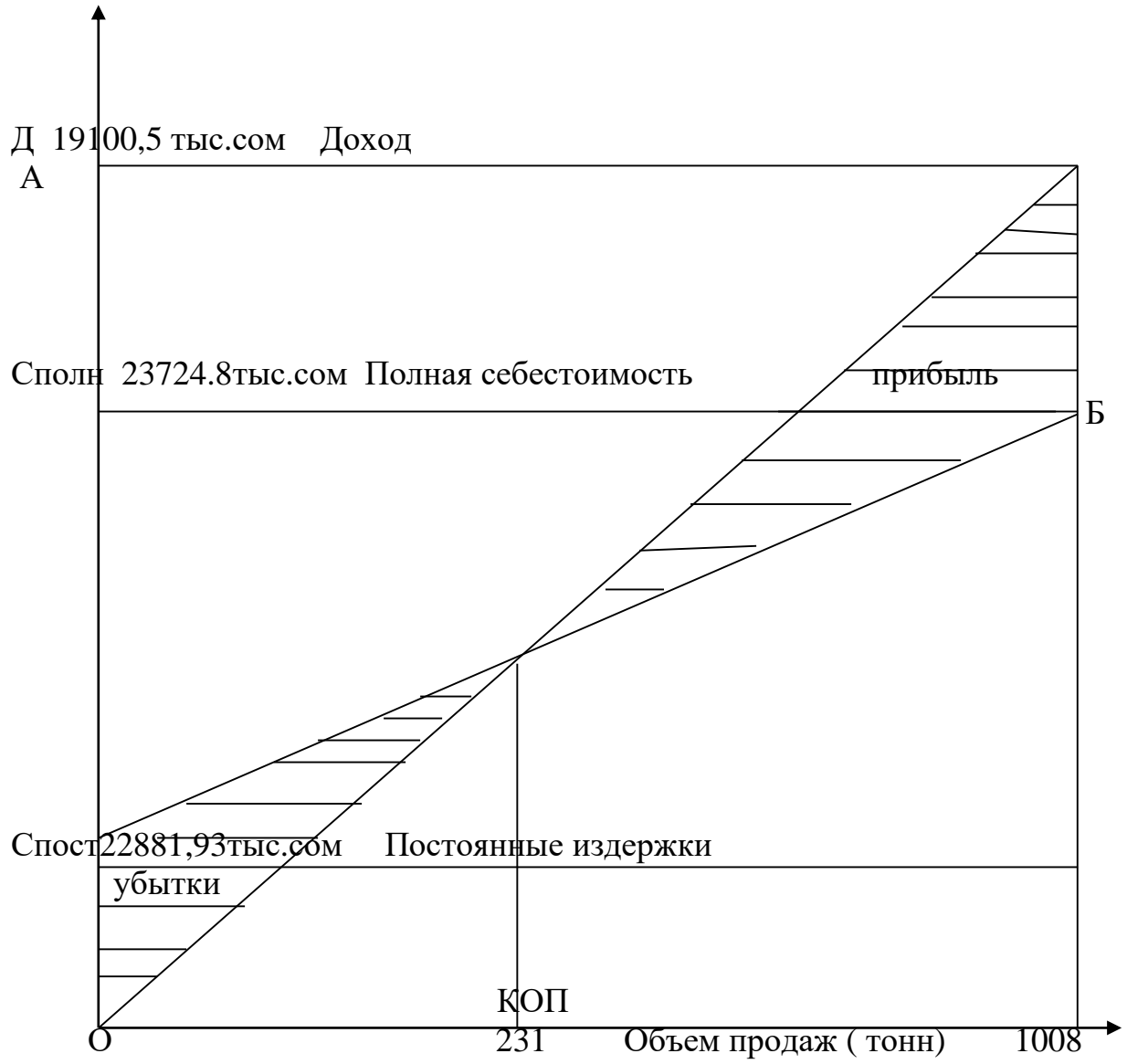
Сначала на графике фиксируем уровень постоянных затрат, рассчитанных в калькуляции (таблица 2.11).

Далее фиксируем уровень переменных затрат. Сумма постоянных и переменных затрат отражает сумму полной себестоимости выпущенной продукции.

Общая выручка от реализации продукции строится при помощи точки А. Себестоимость произведенной продукции представляет собой горизонтальную линию и соответствует точке Б.

# График безубыточности

Затраты, выручка  
(тыс.сом)



## 2.6 Основные технико - экономические показатели проекта

Технико - экономические показатели деятельности предприятия за год сводятся в следующую таблицу:

таблица 2.11

Наименование показателей	Ед.измер.	Величина
Выпуск продукции в натуральном выражении	тонн	1008
Стоимость производственной линии	тыс.сом	2462,0
Численность персонала в т.ч. производственных рабочих	чел	14 6
Среднемесячная зарплата на одного работающего	сом	12150
Себестоимость единицы продукции	сом	85,1
Выручка от реализации продукции	тыс. сом	19100,5
Себестоимость выпущенной продукции	тыс.сом	14211,7
Валовая прибыль	тыс.сом	48888
Чистая прибыль	тыс.сом	44350,12
Рентабельность продукции	%	19
Срок окупаемости проекта	лет	2,3
Точка безубыточности	тонн	231

## **Выводы по главе 2**

В данной главе проведен расчет экономической эффективности при внедрении линии производства национального напитка «Бозо» с учетом всех вложений, затрат, расходов, доходов и прибыли. Рассчитана срок окупаемости, построен график определения точки безубыточности.

По расчетам экономической эффективности выручка от реализации продукции составит 19100,5 тыс. сом, валовая прибыль которого будет составлять 48888 тыс.сом, чистая прибыль 44350,12 тыс. сом при этом срок окупаемости составит 2,3 лет.



## ГЛАВА III

### 3. ЭКСПЕРИМЕНТАЛЬНАЯ ЧАСТЬ

#### 3.1 Проведение эксперимента и сравнительный анализ современного и традиционного способа

Целью первого этапа работы являлся выбор технологии и рецептуры наиболее удобного варианта и одного вида крупы (из следующих: пшено, кукуруза, ячмень, пшеница) как основного компонента напитка «Бозо» на основе определения органолептических и некоторых физико-химических показателей качества напитка. Применялись наиболее распространенные сорта в Кыргызстане: пшеница сорта «Интенсивная», ячмень «Нарын 27» и кукуруза «Чуйская». Выбрав рецептуру и технологию приготовления этого варианта, определяли органолептические и некоторые физико-химические показатели качества напитка. В настоящее время производство национального напитка бозо сводится к технологии разработанным диссертационной работе Кыдыралиева Н.А. и Элемановой Р.Ш. показанной на рис. Отличие традиционного способа которая издавна применялась в кустарном производстве отличается от современного способа. Проведенный эксперимент показал, что при традиционном способе увеличение выхода составляет 21%, что более эффективна для применения.

В таблице 3.1 приведена рецептура выбранного варианта напитка «Бозо».

#### Рецептура напитка «Бозо» из пшена по современному способу

Таблица 3.1

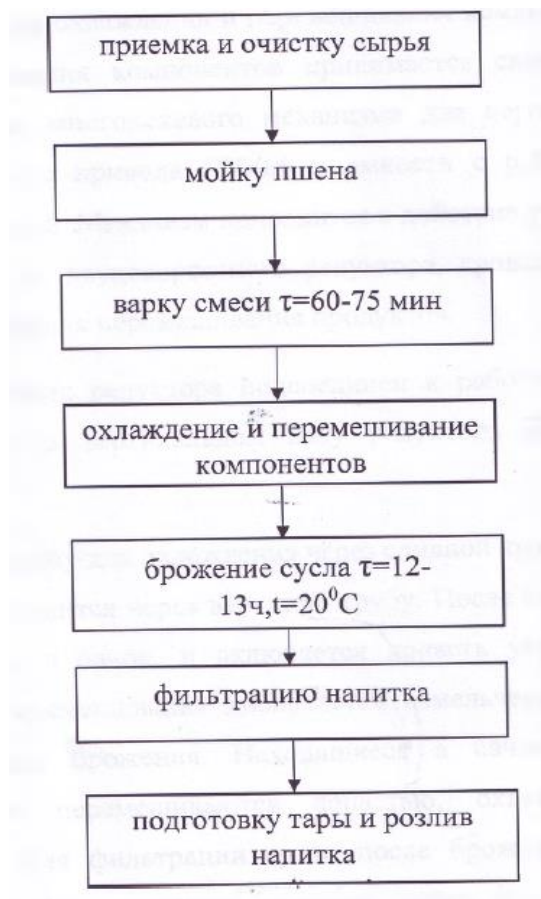
Наименование компонентов	Количество, г
Пшено	1000
Мука пшеничная	100
Вола	5000
Солод пшеничный	150
Закваска	250
<b>Масса</b> густой части после	1200
Выход готового напитка	3500

### Рецептура напитка «Бозо» из пшена по традиционному способу

Таблица 3.2

Наименование компонентов	Количество, г
Пшено	1000
Мука пшеничная	100
Вола	5000
Солод пшеничный	150
Закваска	250
<b>Масса</b> густой части после	1200
Кипяченая вода	800
Выход готового напитка	4300

Были определены такие органолептические показатели качества, как: внешний вид, консистенция, цвет, запах и вкус, которая не менялась при обоих способах. Органолептический метод является одним из основных методов определения показателей качества напитков брожения, при котором органы чувств человека выдают информацию о получении соответствующих ощущений. Органолептический анализ отличается простотой, оперативностью, требует небольшого количества продукта.



*Рис. 3.1 Современный способ*



Рис.3.2 Традиционный способ



Рис. 3.3 Проведение эксперимента

### **3.2 Экспериментальные исследования процесса фильтрации и прессования в одношнековом фильтр- прессе**

#### **Экспериментальная установка и методика проведения экспериментов**

Для исследования процесса фильтрации и прессования суспензии при приготовлении национального напитка бозо, нами была сконструирована и

изготовлена экспериментальная установка – фильтр-пресса для изготовления национального напитка «бозо» традиционным способом (рис. 3.3). Ряд экспериментов дублировался в лаборатории 2/122 «Процессы и аппараты пищевых производств» которую проводили кустарным традиционным методом для сравнительного анализа полученных данных двумя методами – на экспериментальной установке и кустарным методом.

*Задачей конструирования экспериментальной установки являлся-*предусмотрение в данной установке нескольких этапов технологического процесса, т.е. предварительное фильтрование, экстракцию, повторную фильтрацию, прессования ,в соответствии национально-традиционной технологией производства национального напитка «Бозо»которая предусматривает предварительную фильтрацию, смешивание кипяченной водой, далее повторную фильтрацию и отпрессовывание оставшегося жмыха для максимального получения жидкой фазы.

*Достижение технического результата в экспериментальной установке обеспечивается за счет* того что загруженная в приемную емкость напиток захватывается шнеком и подводится к перфорированному барабану, где проходит предварительная фильтрация под действием силы тяжести через отверстия барабана. Остальная часть напитка-жмыха, проходя в следующую часть установки орошается водой через полый-шнек с отверстиями для подачи кипяченой воды, далее шнек смешивает предварительно отфильтрованный жмых и кипяченую воду и в конце установки производится отпрессовывание с помощью витков шнека выполненные с уменьшающимся шагом.

Установка для прессования и фильтрования национального напитка «Бозо» (рис.3.4) состоит из приемного бункера 1, в нижней части которого расположена заслонка для дозирования подачи суспензий, перфорированного барабана для фильтрования напитка 2, вал-шнека 3 с разным шагом витков в зонах транспортирования I, фильтрования II, смешивания III, вторичной фильтрации IV и прессования V, вал-шнек 3 изготовлен полым со сквозными отверстиями, для подачи кипяченной воды, подшипникового узла 4, 5 и

устройства для выгрузки отфильтрованного жома - шторкового механизма 6 и выгрузного устройства 7.

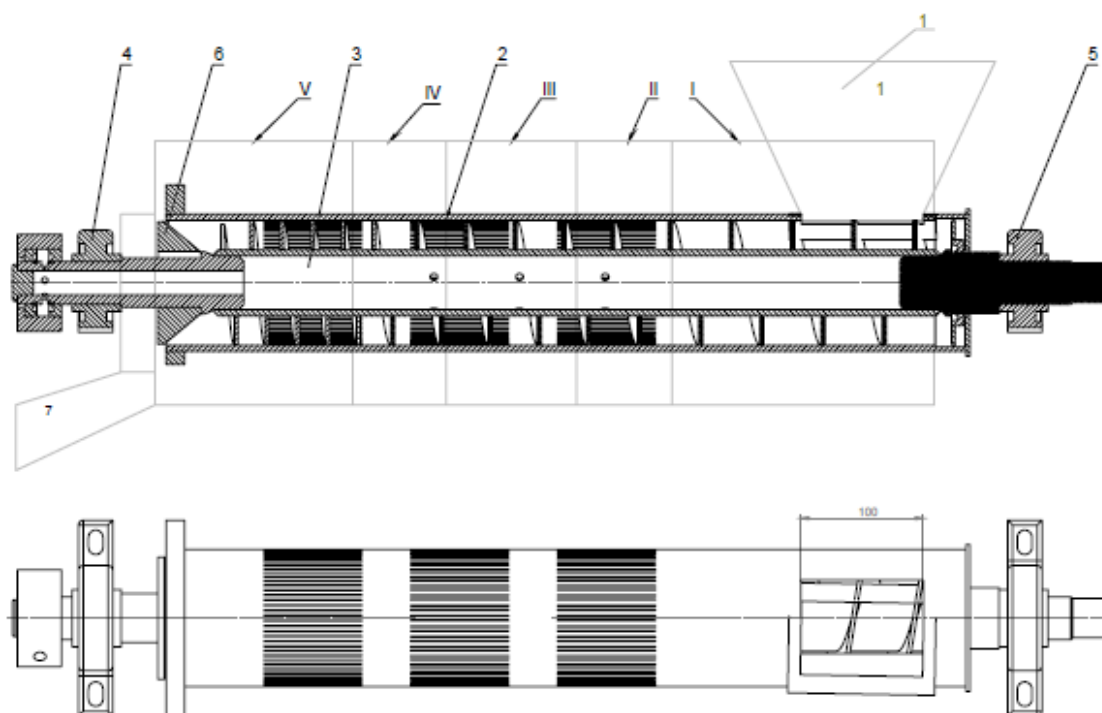


Рис. 3.4. Установка для фильтрации и прессования напитка

Основные технологические параметры при проведении экспериментов проводились при помощи контрольно-измерительных приборов прошедшие проверку.

Температуры воды для смешивания с отфильтрованным жмыхом и суспензии измерялись по разделенным зонам с помощью двухканальным измерителем с универсальным выходом фирмы ОВЕН ТРМ200 температурными датчиками (хромель-копелевыми термопарами с интервалом температур (-200...+800 С), погрешность которого составляла 1%. Давления на каждой зоне измерялись с помощью штуцера, в котором давление камеры шнекового фильтр-пресса передавалось на манометр .

Основным рабочим органом экспериментальной установки являлся полый шнек с разными шагами витков на зонах , зона подачи сырья, зона предварительной фильтрации, зона подачи воды, зона смешивания и зона

прессования. Через полый вал-шнека 3 имеющего отверстия подается кипяченая вода в зону смешивания на предварительно отфильтрованную суспензию (рис.3.5).

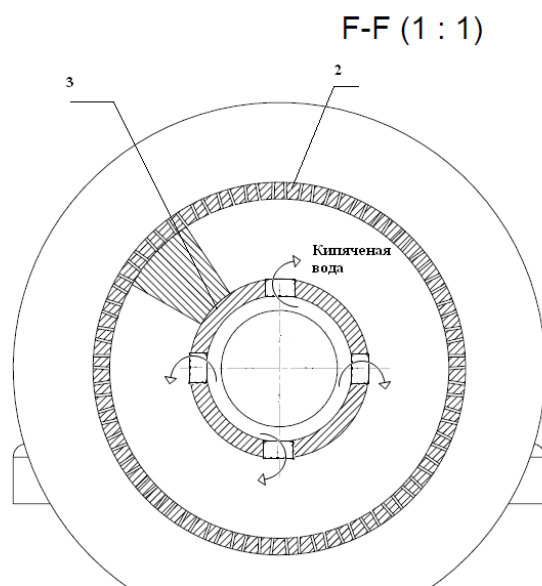


Рис. 3.5. Разрез полого шнека

Шнек изготовлен из нержавеющей стали (рис 3.6, 3.7.) диаметром 0,102 м и общей длиной 0,77 м (отношение длины рабочей части шнека к его диаметру 4:1). Шаг винтовой нарезки шнека на зоне подачи сырья – 0,05 м., зона предварительной фильтрации -0,05 м, зона подачи воды и зона смешивания- 0,04м, и зона прессования - 0,025 м толщина витков постоянная и равна 0,008 м, глубина нарезки постоянная.



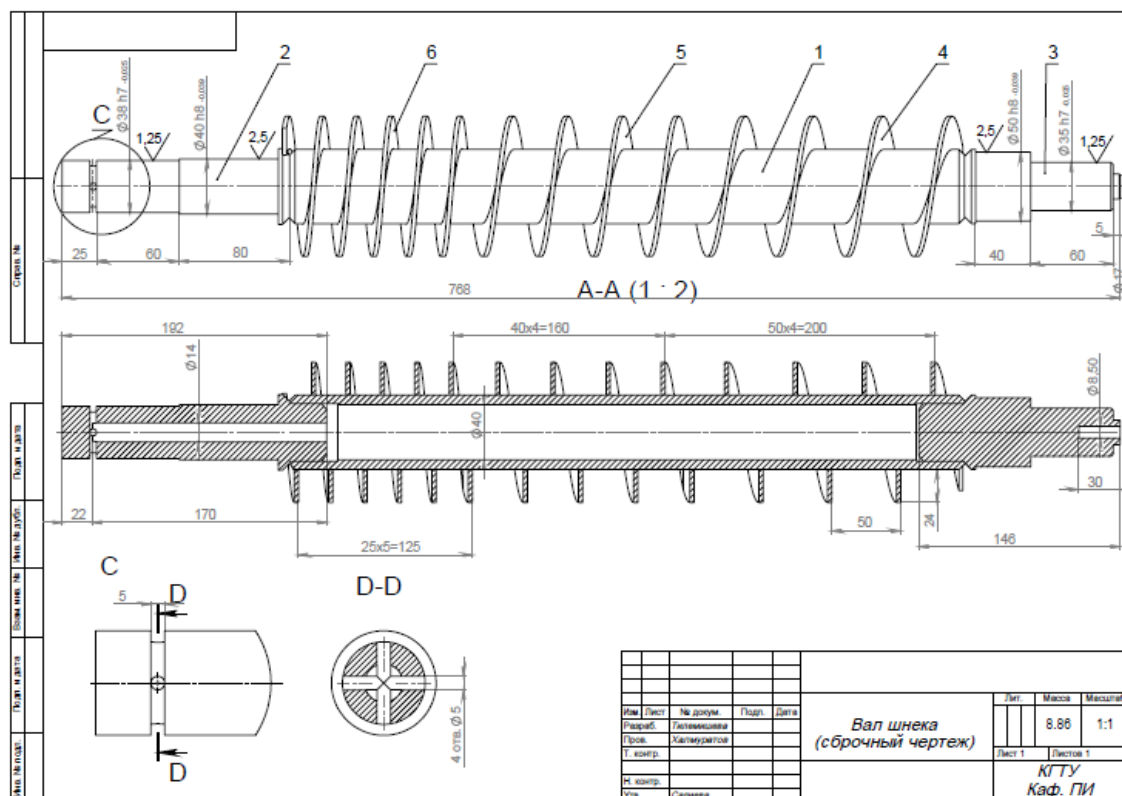


Рис.3.6. Рабочий чертеж шнека

Для исследования степени влияния величины площади живого сечения формирующего канала для выхода жмыха на величину давления в зерной камере и выход масла использовалось регулирующее устройство, выходное сечение которого принимало значение от  $5 \cdot 10^{-3}$  м до  $2,5 \cdot 10^{-3}$  м.

Экспериментальное исследование в установке проводилось следующим методом проведения опытов. Суспензия поступает в бункер 1 (рис.1) попадает в зону транспортирования I внутрь перфорированного барабана 2. Объем поступающей суспензии измеряется по мерным шкалам указанные в бункере и регулируется через пропускной кран подачи. Далее захватывается шнеком 3 и транспортируется вдоль перфорированного барабана откуда под действием вакуума она проходит через фильтрующие отверстия попадает в сборник фильтрата, при этом происходит предварительная фильтрация в зоне II. При этом установка останавливалась и выгружался предварительно отфильтрованный напиток.



Рис. 3.7. Вал-шнек

Определяли основные физико-химические свойства продукта и сравнивали с результатом полученные кустарным методом. Далее эксперимент повторялся из зоны II недостаточно обезвоженный осадок срезается шнеком 3 и попадает в зону смешивания III. Через полый вал-шнека 3 имеющего отверстия подается кипяченая вода в зону смешивания на предварительно отфильтрованную суспензию (рис.2). При этом оставшийся жмых орошается водой и смешивается, кипяченая вода экстрагирует жмых-суспензию. По мере продвижения поток суспензии попадает в зону вторичной фильтрации IV, сгущается за счет фильтрации и отвода жидкости, установка останавливается и выгружался предварительно и вторично отфильтрованный напиток. Определяли основные физико-химические свойства продукта и сравнивали с результатом полученные кустарным методом. Далее эксперимент повторялся лопасти шнека транспортируют в зону прессования V и под действием остаточного давления и изменения шага витков шнека происходит интенсивный процесс отжима влаги. Отжатая жидкость отводится через перфорированную поверхность барабана 2 и удаляется наружу через патрубок, а обезвоженный жом направляется в шторковый механизм 6. . Определяли основные физико-химические свойства

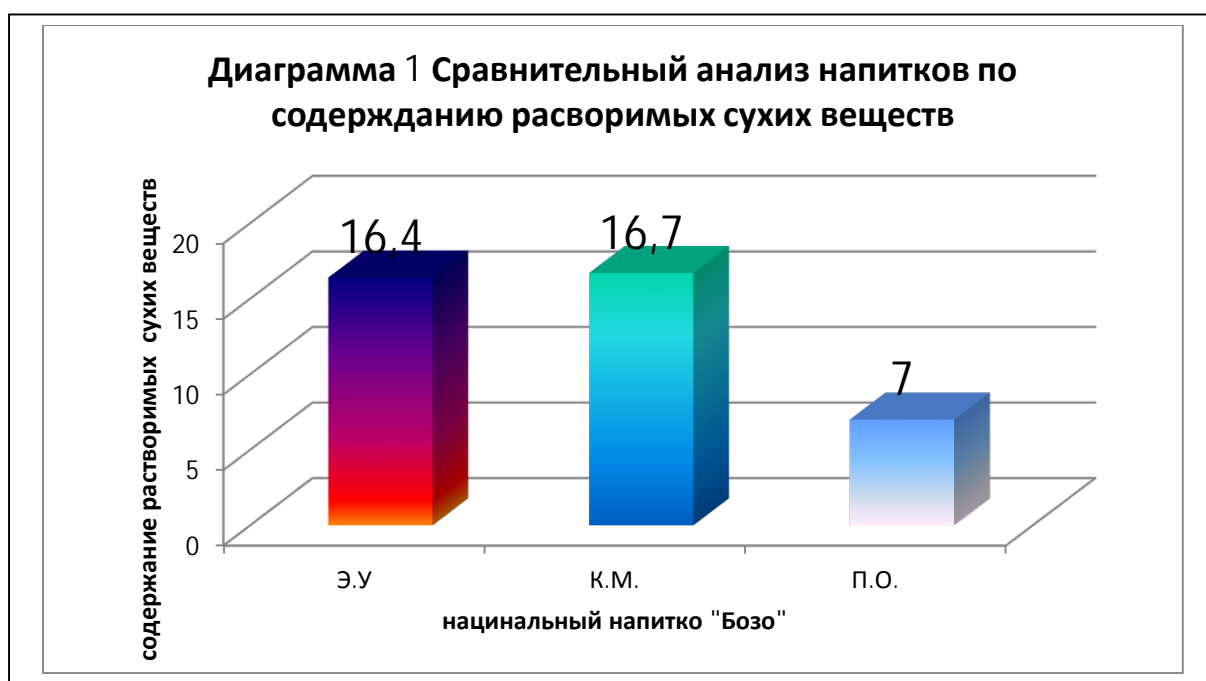
продукта и сравнивали с результатом полученные кустарным методом. При достижении предельного уровня давления подача суслу прекращается, открывается шторковый механизм 6 и осадок удаляется через выгрузное устройство 7.

При этом в каждом эксперименте фиксировали значения величины давления в перфорированном барабане и подаваемой кипяченой воды, температуру суспензии и воды.

Полученные таким образом экспериментальные данные позволяют достаточно полно охарактеризовать процесс фильтрования и прессования и рекомендовать данную установку для внедрения в производство.

### 3.2.1 Определение растворимых сухих веществ

Для определения растворимых сухих веществ в напитке «Бозо» применяли рефрактометр фирмы «Reichert». При проведении эксперимента для напитков предварительной, вторичной фильтрации и после прессования были определены растворимые сухие вещества полученные на экспериментальной установке, кустарным методом, а также проведен сравнительный анализ полученных результатов с напитками промышленного образца которые отражены на диаграмме 1.



Из диаграммы видно, что содержание сухих веществ при предварительной фильтрации намного выше, чем при вторичной фильтрации, но меньше чем при получении после прессования. Сравнительный анализ всех напитков показал, что процент погрешности минимальный. Соответственно применение экспериментальной установки в производстве весьма актуален т.к. увеличивается выход продукта.

### Определение кислотности титрованием

Для определения кислотности напитка «Бозо» применяется раствор NaOH, В бюретку с шкалами 0,1 см<sup>3</sup> наливают щелоч до метки, 10 мл напитка наливаем в коническую колбу, добавляется 2-3 капли индикатора фенолфталеина и титруется раствором NaOH до получения слаборозовой окраски не исчезающая в течении 30 сек.

Кислотность напитка «Бозо» после титрования определяется по следующей формуле:

$$x = \frac{V_1 C M}{V_0}$$

где V<sub>1</sub>-объем щелочи затраченное на титрование, мл

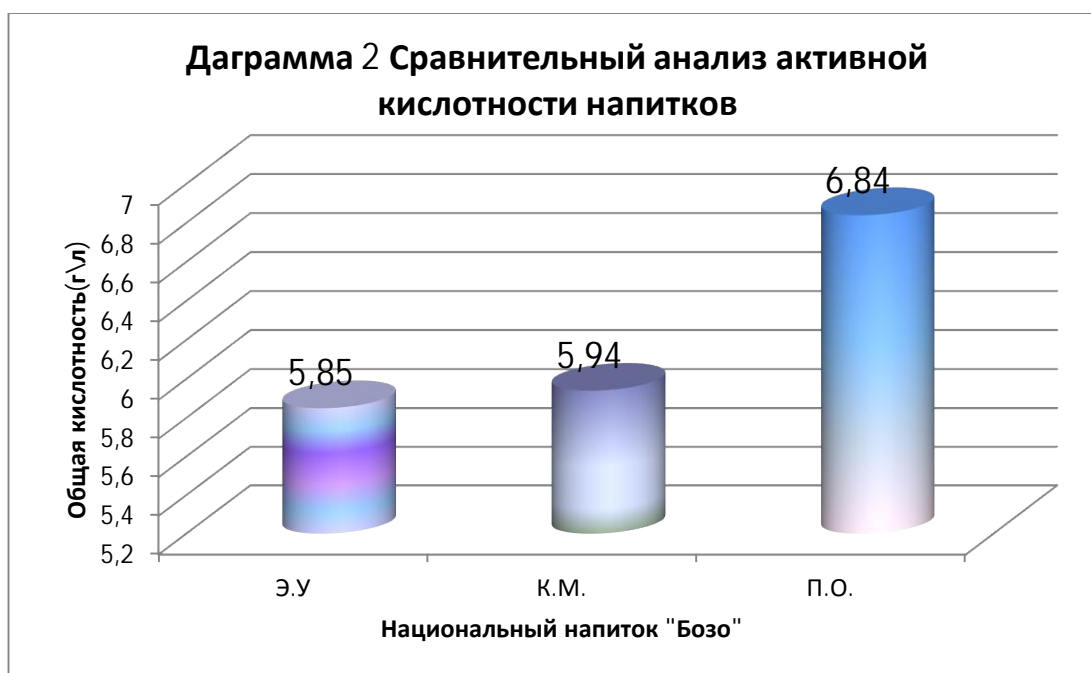
C- концентрация гидроксида натрия, моль\дм<sup>3</sup>

M – молярная масса молочной кислоты , г\моль

M(C<sub>3</sub>H<sub>6</sub>O<sub>3</sub>)=90 г\моль

V<sub>0</sub>- объем образца для титрования

Полученные результаты приведены в диаграмме 2.



Сравнительный анализ напитков полученные экспериментальной установкой, кустарным методом и напитка промышленного образца показал, что кислотность промышленного образца больше кислотности других полученных напитков. По результатам органолептического анализа напиток полученный экспериментальной установкой также как и напиток полученный кустарным методом показывает умеренную кислотность по сравнению с другим опытным образцом.

### **Определение количества этилового спирта**

Содержание этилового спирта в напитке «Бозо» определяли с помощью специальными ареометрами-спиртомерами.



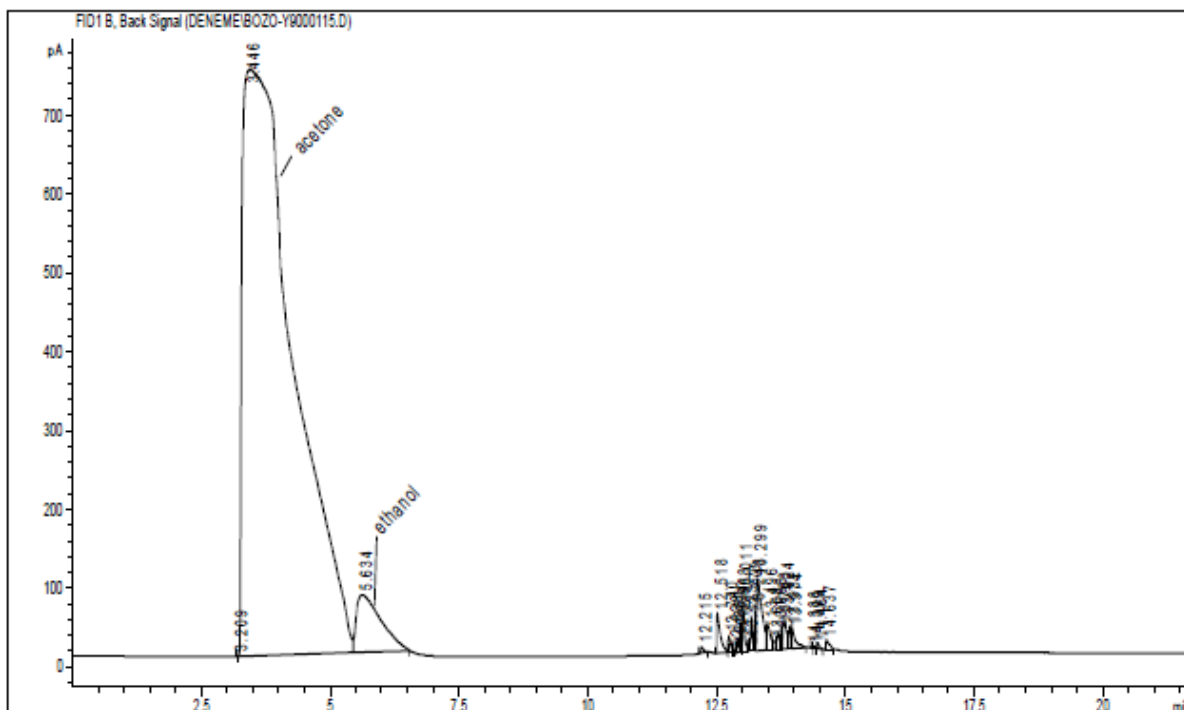
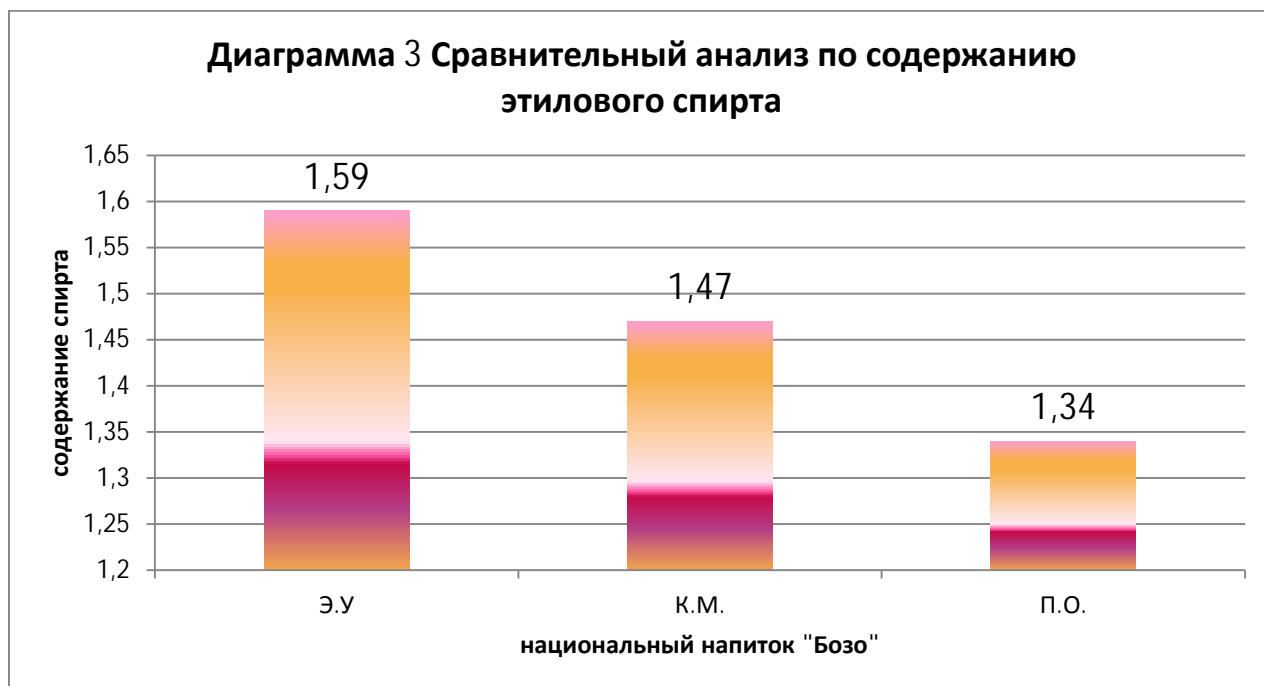


Рис. 3.8 Хромотограмма национального напитка «Бозо»



Из диаграммы 3 видно, что в промышленном образце содержание этилового спирта мала, чем в образцах полученные экспериментальной установки и в напитке, полученной кустарным методом. Это объясняется наиболее высокой кислотностью в напитке промышленного образца.

## Определение содержания витамина В<sub>2</sub>

Для определения содержания витамина В<sub>2</sub> в напитке «Бозо» применялись спектрофлуорометр FluoroMax-4 фирмы Horiba Jobin Yvon



Рис. 3.9. Спектрофлуорометр FluoroMax-4

На следующей диаграмме 4 показана стандартная между 300-500 нм длин волн рибофлавина и различных образцов напитков спектров.

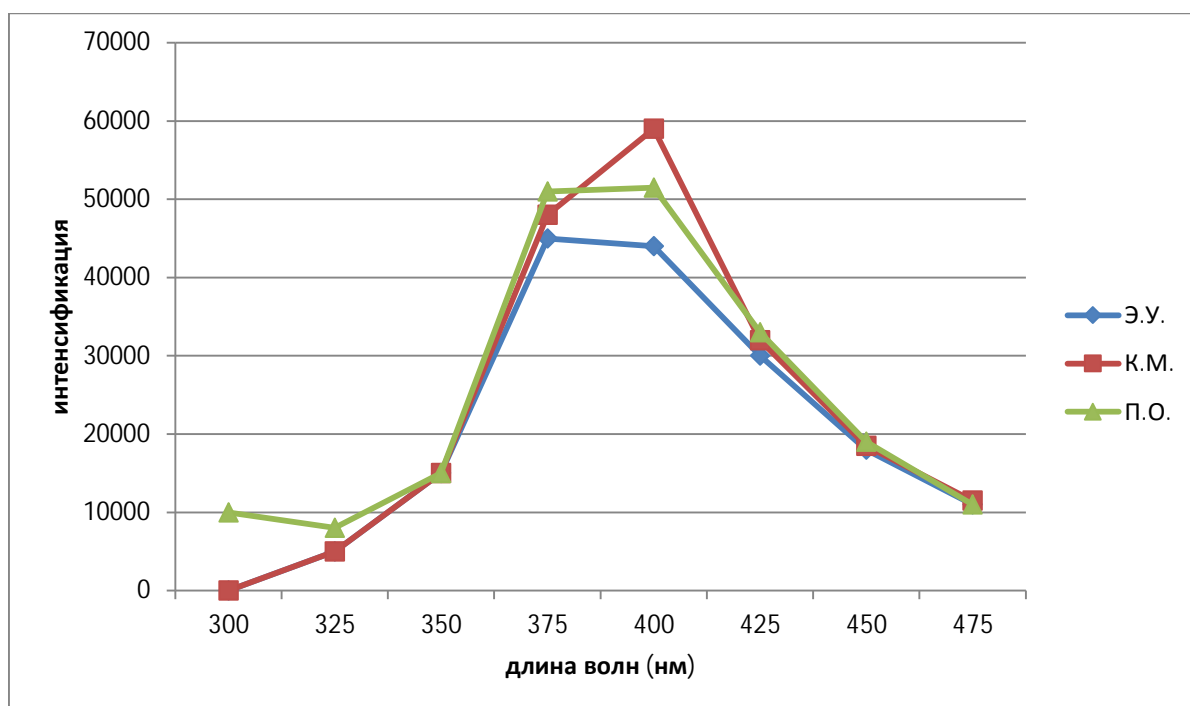


Диаграмма 4 длина волн рибофлавина

С помощью диаграммы 4 показанного выше было для напитка «Бозо» определены концентрации рибофлавина.

### 3.3. Изготовление экспериментального опытного образца фильтрующе-прессующей установки

#### 3.3.1. Расчет основных размеров шнека

##### Расчет прессующего шнека

Наружный диаметр шнека  $D$  принимаем 102 мм

Шаг шнека 25 мм, а диаметр вала равна 54 мм

Определяют размеры заготовок винтов и их число. Пусть длина шнека по зависимости [13].

$$b = 0,5(D - d) = 0,5(0,102 - 0,055) = 0,024\text{м} = 24 \text{ мм.}$$

Длины разверток винтовых линий по зависимостям [13].

$$\begin{aligned} l &= \sqrt{H^2 + (\pi d)^2} = \sqrt{25^2 + (3,14 \cdot 54)^2} = \\ &= \sqrt{625 + 28750,6} = 171,39 = 0,1714 \text{ м.} \end{aligned}$$

$$\begin{aligned} L &= \sqrt{H^2 + (\pi D)^2} = \sqrt{25^2 + (3,14 \cdot 102)^2} = \\ &= \sqrt{625 + 102579,3} = 321,25 = 0,321 \text{ м.} \end{aligned}$$

Диаметры кольца определяют по формуле

$$r_1 = \frac{24 \cdot l}{L - l} = \frac{24 \cdot 171,39}{321,25 - 171,39} = \frac{4113,43}{149,86} = 27,448$$

$$R_1 = r_1 - b = 27,448 - 24 = 51,448$$

$$D = 2R_1 = 102,89$$

Угол выреза в кольце – заготовке по выражению

$$\alpha_0 = \frac{2\pi - (L - l)}{b} = \frac{2 \cdot 3,14 - (0,321 - 0,171)}{0,024} = 0,44 \text{ рад} = 25^\circ 21'.$$

$$\alpha = \frac{L_k - L}{L_k} \cdot 360 = \frac{323 - 321,25}{323} \cdot 360 = 2^\circ$$

Длина развертки наружного кольца

$$L_k = 2\pi R_1 = 2 \cdot 3,14 \cdot 51,448 = 323$$

При изготовлении кольца – заготовки с учетом углового выреза, оно расположится на длине шнека, определенной по условию [13].



$$H' = H \left[ \frac{1+\alpha_0}{(2\pi-\alpha_0)} \right] = 0,12 \left[ \frac{1+0,44}{(2 \cdot 3,14-0,44)} \right] = 0,1295 \text{ м} = 129,5 \text{ мм}$$

Количество колец – заготовок без углового выреза надо  $0,72/0,1295=4,55$  шт.

Практически надо сделать 5 колец – заготовок.

### Расчет смешивающего шнека

Наружный диаметр шнека  $D$  принимаем 102 мм

Шаг шнека 40 мм, а диаметр вала равна 54 мм

Определяют размеры заготовок винтов и их число. Пусть длина шнека по зависимости [13].

$$b = 0,5(D - d) = 0,5(0,102 - 0,055) = 0,024 \text{ м} = 24 \text{ мм.}$$

Длины разверток винтовых линий по зависимостям [13].

$$\begin{aligned} l &= \sqrt{H^2 + (\pi d)^2} = \sqrt{40^2 + (3,14 \cdot 54)^2} = \\ &= \sqrt{1600 + 28750,6} = 174,214 = 0,1742 \text{ м.} \end{aligned}$$

$$\begin{aligned} L &= \sqrt{H^2 + (\pi D)^2} = \sqrt{40^2 + (3,14 \cdot 102)^2} = \\ &= \sqrt{1600 + 102579,3} = 322,768 = 0,3227 \text{ м} \end{aligned}$$

Угол выреза в кольце – заготовке по выражению [13].

$$\alpha_0 = \frac{2\pi - (L-l)}{b} = \frac{2 \cdot 3,14 - (0,323 - 0,174)}{0,04} = 0,41 \text{ рад} = 25^\circ 21' .$$

$$\alpha = \frac{L_k - L}{L_k} \cdot 360 = \frac{327,439 - 322,768}{327,439} \cdot 360 = 5,13^\circ$$

Диаметры кольца определяют по формуле

$$r_1 = \frac{24 \cdot l}{L - l} = \frac{24 \cdot 174,214}{322,768 - 174,214} = \frac{4181,136}{148,554} = 28,145$$

$$R_1 = r_1 - b = 28,145 - 24 = 52,14$$

$$D = 2R_1 = 104,3$$

Длина развертки наружного кольца

$$L_k = 2\pi R_1 = 2 \cdot 3,14 \cdot 52,14 = 327,439$$

При изготовлении кольца – заготовки с учетом углового выреза, оно расположится на длине шнека, определенной по условию [13].

$$H' = H \left[ \frac{1+\alpha_0}{(2\pi-\alpha_0)} \right] = 0,12 \left[ \frac{1+0,41}{(2 \cdot 3,14-0,41)} \right] = 0,1265 \text{ м} = 126,6 \text{ мм}$$

Количество колец – заготовок без углового выреза надо  $0,72/0,1266=3,91$  шт.

Практически надо сделать 4 колец – заготовок.

### Расчет транспортирующего шнека

Наружный диаметр шнека  $D$  принимаем 102 мм

Шаг шнека 50 мм, а диаметр вала равна 54 мм

Определяют размеры заготовок винтов и их число. Пусть длина шнека по зависимости [13].

$$b = 0,5(D - d) = 0,5(0,102 - 0,055) = 0,024 \text{ м} = 24 \text{ мм.}$$

Длины разверток винтовых линий по зависимостям [13].

$$\begin{aligned} l &= \sqrt{H^2 + (\pi d)^2} = \sqrt{50^2 + (3,14 \cdot 54)^2} = \\ &= \sqrt{2500 + 28750,6} = 176,78 = 0,1768 \text{ м.} \end{aligned}$$

$$\begin{aligned} L &= \sqrt{H^2 + (\pi D)^2} = \sqrt{50^2 + (3,14 \cdot 102)^2} = \\ &= \sqrt{2500 + 102579,3} = 324,168 = 0,324 \text{ м} \end{aligned}$$

Угол выреза в кольце – заготовке по выражению [13].

$$\alpha_0 = \frac{2\pi - (L-l)}{b} = \frac{2 \cdot 3,14 - (0,324 - 0,176)}{0,05} = 0,409 \text{ рад} = 24^\circ 52'.$$

$$\alpha = \frac{L_k - L}{L_k} \cdot 360 = \frac{331,584 - 324,16}{331,584} \cdot 360 = 8^\circ$$

Диаметры кольца определяют по формуле

$$r_1 = \frac{24 \cdot l}{L - l} = \frac{24 \cdot 176,78}{324,16 - 176,78} = \frac{4242,72}{147,38} = 28,79$$

$$R_1 = r_1 - b = 28,79 - 24 = 52,8$$

$$D = 2R_1 = 105,6$$

Длина развертки наружного кольца

$$L_k = 2\pi R_1 = 2 \cdot 3,14 \cdot 52,8 = 331,584$$

При изготовлении кольца – заготовки без углового выреза, оно расположится на длине шнека, определенной по условию [13].

$$H' = H \left[ \frac{1+\alpha_0}{(2\pi-\alpha_0)} \right] = 0,12 \left[ \frac{1+0,409}{(2 \cdot 3,14 - 0,409)} \right] = 0,1265\text{м} = 126,6 \text{ мм}$$

Количество колец – заготовок с учетом углового выреза надо  $0,72/0,1266=3,91$  шт. Практически надо сделать 4 колец – заготовок.

Для изготовления экспериментальной установки было приобретено: червячный редуктор, электродвигатель, трубы, листы нержавеющей жести.



Поводится токарные, фрезерные, строгальные работы по изготовлению деталей.





### **Выводы по главе 3**

В данной главе приведен сравнительный анализ современного и традиционного способа. Проведенный эксперимент показал, что при традиционном способе увеличение выхода составляет 21%, что более эффективно для применения. Также проведен сравнительный анализ напитков полученных экспериментальной установкой, кустарным традиционным методом и напитка промышленного образца, которая показывает, напитки полученные установкой и кустарным методом отличаются от напитков промышленного образца по кислотности, содержанию спирта, растворимых сухих веществ. Также в данной главе рассматриваются изготовление экспериментального опытного образца фильтрующей-прессующей установки по полученным расчетам и уточнение расчетных данных при проведении эксперимента.

Полученные таким образом экспериментальные данные позволяют достаточно полно охарактеризовать процесс фильтрации и прессования и рекомендовать данную установку для внедрения в производство

## **ЗАКЛЮЧЕНИЕ**

1. Произведен расчет экспериментальной установки для фильтрации и прессования, разработаны конструктивные схемы и разработана техническая документация экспериментальной установки.
2. Определены технико-экономические показатели эффективности при внедрении линии производства национального напитка «Бозо» с учетом всех вложений, затрат, расходов, доходов и прибыли.
3. Изготовлена экспериментальная установка фильтрации и прессования национального напитка.
4. Проведен анализ расчетных и уточненных размеров рабочих органов при проведении эксперимента установки .
5. Проведен сравнительный анализ напитков полученных экспериментальной установкой, кустарным традиционным методом и напитка промышленного образца.

## «СПИСОК ИСПОЛЬЗОВАННЫХ ИСТОЧНИКОВ»

1. Богданов И.А. 1000 напитков. Ташкент: Мехнат, 1989. -285 с.
2. Кыдыралиев Н.А., Дейдиев А. У Технологические основы производства национального напитка «Бозо» Б.: ЧП «Абыкеев А.Э.», 2010 -117 с
3. Кыдыралиев Н.А. Разработка технологии производства национального напитка «Бозо» из зерновых культур: автореф. ... канд.техн.наук.: 14.61.17.-, Алматы, 2005-22с.
4. Элеманова Р. Ш., Дейдиев А. У. (2010). Изменения реологических свойств при соложении субстратов из зерновых культур «угутом». Алматы
5. Интернет: [www.vatandash.ufanet.ru](http://www.vatandash.ufanet.ru)
6. Интернет: [www.Cook-book.ru](http://www.Cook-book.ru)
7. Интернет: [www.magnitka.ru](http://www.magnitka.ru)
8. Балджиев Димитр, Фердинандов Димитр, Крстева Ана, Маринов Христо, Нарялков Никола. Технология за производство на суха боза //Хранительнопром наука. -1987. -№ 5. - с. 22-26.
9. Зайчик Ц.Р Технологическое оборудование винодельческих предприятий Изд.: ДеЛИ, 1981 г., с.521
10. Зайчик, Ц.Р. Основное технологическое оборудование первичного виноделия М.: Пищевая промышленность 1967 г , с.118
11. Курсовое проектирование деталей машин: Учеб. пособие для учащихся машиностроительных специальностей техникумов / С. А. Чернавский, К. Н. Боков, И. М. Чернин и др. - 2-е изд., перераб. и доп. - М. Машиностроение, 1988. - 416 с.: ил.
12. Соколов В.И. Основы расчета и конструирования деталей и узлов пищевого оборудования – М.: Машиностроение, 1970 – 423с.
13. Харламов С.В. Практикум по расчету и конструированию машин и аппаратов пищевых производств.-Л.:Агропромиздат, 1991.-256с.
14. Дунаев П.Ф., Леликов О.П. Конструирование узлов и деталей машин. – М.: Высшая школа, 1985 – 416с.

15. Даниярова Б.Ж., Кудайбергенов К.К., Тилемишова Н.Т. Методические указания к выполнению раздела выпускной квалификационной работы для студентов направления 650400 ТМО
16. Социально -экономическое положение КР и регионов –Б : Нацстатком КР, 2007 г. Рынок капиталов .Бизнес-журнал КР, 2007г.
17. Казаков Е.Д., Кретович В.Л. Биохимия зерна и продуктов его переработки. М.: Агропромиздат, 1989. -368 с.
18. Грицюк В.Н., Илюхина Н.П., Сухолотюк И.И., Кузина Т.А., Стробыкина Р.В., Юрко В.С. Товароведение: Сельскохозяйственные продукты и лекарственно-техническое сырье. М.: Экономика, 1988. -295 с.
19. Лысов В.Н. Просо. М.: Колос, 1968. -224 с.
20. Беликовская А.С., Кан Г.В. О некоторых признаках и показателях качества проса и их влиянии на выход и качество крупы //Селекция и семеноводство проса. 1973, -С. 193-202.
21. Крыжановский Л.Ф., Сычева Д.М., Косцова И.С. Технологические свойства зерна проса, выращиваемого в Республике Беларусь //Хранение и переработка сельхозсырья. - 2000. -№ 9. -С. 63-64.
22. Мясникова А.В., Ралль Ю.С., Трисвятский Л.А., Шатилов И.С. Товароведение зерна и продуктов его переработки. М.: Колос, 1971-400 с.
23. Жужиков В.А. Фильтрование: Теория и практика разделения суспензий- М.: Химия 1980-400 с.
24. Щенникова О.Б. Расчет и выбор оборудования химико-фармацевтической промышленности: Учебное пособие Ч.2. СПб.: Изд-во СПФХА, 2004 – 88с.
25. Соколов В.И. Современные промышленные центрифуги Изд. Машиностроение 1967 г. – 520 с.
26. Машины и аппараты пищевых производств. В 2 кн. Учеб. для вузов / С.Т. Антипов, И.Т. Кретов. А.П. Остриков и др.: Под ред. акад. РАСХН В.А. Панфилова. М. : Высш. шк.. 2001
27. Артоболевский, И. И. Теория механизмов / И. И. Артоболевский – М.: Наука, 1988. – 640 с.



28. Романцев, А. А. К определению положений звеньев пространственных механизмов [Электронный ресурс] / А. А. Романцев // Теория механизмов и машин, 2008. – Т. 6, № 2. –С. 48–59. – Режим доступа : <http://tmm.spbstu.ru>
29. Боголюбов А.Н. Теория механизмов и машин в историческом развитии её идей. - М.: 1976. - 224 с.
30. Решетов Д.Н. Детали машин. –М.: Машгиз, 1961. - 356 с.
31. Теория механизмов: Учеб. пособие / Под ред. проф. В.А. Гавриленко.- М.: Наука,1973. - 305с.
32. Руденко Н.Ф. Планетарные передачи, их теория, расчет и проектирование. – М-Л.: Изд- во Машиностроительной литературы, 1940. - 245с.
33. Кыргызстан в цифрах. Статистический сборник .Б: Нацстатком 2007г.
34. ШашН.Н. Бизнес план предприятия. Практический справочник, 2007г.
35. Бухалков.М.И. Планирование на предприятии :Учебник-3-е изд. 2005г.
36. Горелов.Н.Н .Экономика труда -С.Пб: Питер2005г.
37. Кочнева С.В., Садиева А.Э., Тилемишова Н.Т. Учебное пособие по выполнению выпускной квалификационной работы для студентов направления 650400 ТМО

**МИНИСТЕРСТВО ОБРАЗОВАНИЯ И НАУКИ  
КЫРГЫЗСКОЙ РЕСПУБЛИКИ**

**УПРАВЛЕНИЕ НАУКИ И НАУЧНО – ТЕХНИЧЕСКИХ ИНФОРМАЦИЙ**

УДК 664.002.5(072)  
№Госрегистрации \_\_\_\_\_  
Инв.№ \_\_\_\_\_

**«УТВЕРЖДАЮ»**  
Решением НТС КГТУ  
Протокол № \_\_\_\_\_

«\_\_\_» \_\_\_\_\_ 2018 г.

**«УТВЕРЖДАЮ»**  
Проректор по НР Султаналиева Р.М  
д.ф-м.н., профессор \_\_\_\_\_

«\_\_\_\_\_» \_\_\_\_\_ 2018 г.

**ОТЧЕТ**

О НАУЧНО-ИССЛЕДОВАТЕЛЬСКОЙ РАБОТЕ  
за 2018 год

по теме: ***«Механизация процесса фильтрации национальных напитков с учётом специфических особенностей»***

Директор НИИ ФТП

д.т.н., проф. Тургумбаев Ж.Ж.

Руководитель НИР

к.т.н., доцент Абдираимов А.А.  
к.т.н., доцент Халмуратов Р.С.

Бишкек – 2018 год

## СПИСОК ИСПОЛНИТЕЛЕЙ

Научный руководитель, по разделу к.т.н., доцент	_____	Абдираимов А.А..
И.о.научный руководитель, по разделу к.т.н., доцент	_____	Халмуратов Р.С. (реферат, 3 глава, заключение)
старший науч. сотрудник, д.т.н., профессор	_____	Садиева А.Э. (реферат, 2 глава)
науч. сотрудник,	_____	Тилемишова Н.Т. (реферат, 1,3 глава)
науч. сотрудник,	_____	Кокоева У.У (реферат, 2 глава)
науч. сотрудник,	_____	Токтогулова А.К. (оформление отчета)
науч. сотрудник,	_____	Алымкулов Н.Ж. (3 глава)
науч. сотрудник,	_____	Абдрахманова Г.М. (1 глава)
науч. сотрудник,	_____	Акматова Н.Б. (1 глава)
науч. сотрудник,	_____	Маер Н.А. (3 глава)
младший науч. сотрудник,	_____	Осмонбек к.М (оформление отчета)
ведущ.инженер,	_____	Молдобекова А. (реферат, 2 глава)
ведущ.инженер,	_____	Уркунбай кызы К. (оформление отчета)
ведущ.инженер,	_____	Калыбай к.А (оформление отчета)

### «РЕФЕРАТ»

Отчет состоит из 102 страниц, 3 графиков, 20 рисунков, 22 таблиц, 58 источников.

Объектами исследования являются национальные напитки, процесс фильтрования национальных напитков с учётом специфических особенностей.

Основной целью проведенных работ является разработка методики и проведение устранения недостатков и повышения надежности работы фильтрующее-прессующих устройств.

Работа состоит из введения, трех разделов и заключения.

В первой главе произведен расчет экспериментальной установки для фильтрования и прессования, разработаны конструктивные схемы и разработана техническая документация экспериментальной установки .

Во второй главе определены технико-экономические показатели эффективности при внедрении линии производства национального напитка «Бозо» с учетом всех вложений, затрат, расходов, доходов и прибыли.

В третьей главе рассмотрен сравнительный анализ напитков полученных экспериментальной установкой, кустарным традиционным методом и напитка промышленного образца, которая показывает, напитки полученные установкой и кустарным методом отличаются от напитков промышленного образца по кислотности, содержанию спирта, растворимых сухих веществ. Также в данной главе рассматриваются изготовление экспериментального опытного образца фильтрующее-прессующей установки по полученным расчетам и уточнение расчетных данных при проведении эксперимента.

## «СОДЕРЖАНИЕ»

	Введение. ....	
Глава 1	<b>Основные расчеты экспериментальной установки</b>	
1.1	Технологический расчет	
1.1.1	Расчет шнекового фильтра	
1.1.2	Выбор типа электродвигателя.	
1.2	Энерго-кинематический расчет	
1.2.1	Кинематический расчет	
1.2.3	Расчет клиноременной передачи	
1.2.4	Расчет цилиндрической и прямозубой передачи	
1.3	Прочностной расчет	
1.3.1	Расчет толщины стенки корпуса	

1.3.2	Расчет диаметра вала шнека	
1.3.3	Расчет спирали шнека на прочность	
1.3.4	Расчет вала шнека на максимальный прогиб	
1.3.5	Определение критической скорости вала	
1.3.6	Расчет сальникового уплотнения	
	<b>Выводы по 1 главе</b> . . . . .	
Глава 2.	<b>Расчет экономической эффективности проекта поточной линии производство национального напитка «Бозо»</b>	
2.1	Расчет капитальных вложений	
2.1	Расчет производственной площади	
2.2	Стоимость основных фондов и их сумма амортизации.	
2.3	Расчет производственных затрат	
2.4	Калькуляция себестоимости единицы продукции	
2.5	Финансовый план	
2.6	Основные технико - экономические показатели проекта	
	<b>Выводы к главе 2.</b> . . . . .	
	<b>Экспериментальная часть</b>	
3.1	Проведение эксперимента и сравнительный анализ современного и традиционного способа	
3.2	Экспериментальные исследования процесса фильтрования и прессования в одношнековом фильтр- пресесе	
3.2.1	Определение растворимых сухих веществ	
3.2.2	Определение кислотности титрованием	
3.2.3	Определение количества этилового спирта	
3.2.4	Определение содержания витамина В <sub>2</sub>	
3.3	Изготовление экспериментального опытного образца фильтрующее-прессующей установки	
3.3.1	Расчет основных размеров шнека. Расчет прессующего шнека	
3.3.2	Расчет смешивающего шнека	
3.3.3	Расчет транспортирующего шнека	
	<b>Заключение</b> . . . . .	
	<b>Список использованных источников.</b> . . . . .	
	<b>Приложение</b>	

