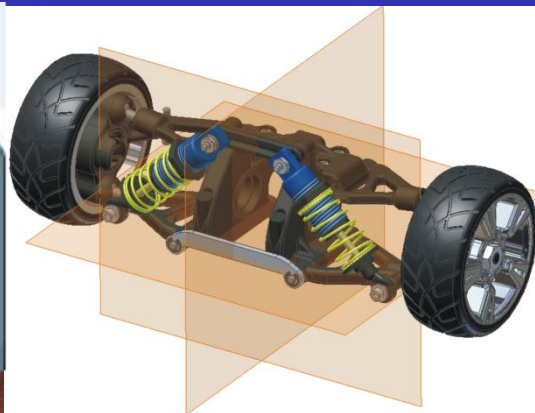




# ИНСТИТУТ ТРАНСПОРТА И РОБОТОТЕХНИКИ



основан в 1954 году

# **Профессорско-преподавательский состав ФТиМ**

- **Заслуженный работник образования КР -1**
- **Академики ИА – 2**
- **Доктора наук – 8**
- **Профессора – 9**
- **Доценты – 30**
- **Отличники образования КР - 15**

## СТРУКТУРА ИНСТИТУТА

Институт транспорта и робототехники основан в 1954 году и является ведущим учебно-научным подразделением университета, готовящим специалистов высшей квалификации для отраслей транспорта и машиностроительной промышленности Кыргызстана.

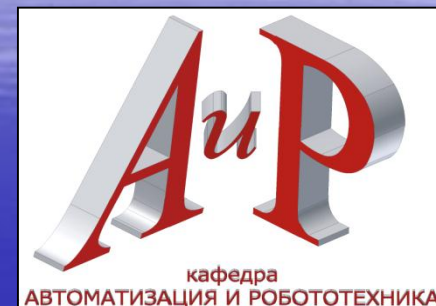
- **Кафедры:**
- «Автомобильный транспорт»
- «Автоматизация и робототехника»
- «Организация перевозок и безопасность движения»
- «Высшая математика»

# Кафедра «АВТОМАТИЗАЦИЯ, РОБОТОТЕХНИКА И МЕХАТРОНИКА»

Ведет подготовку специалистов по следующим направлениям:

**700300 - АВТОМАТИЗАЦИЯ ТЕХНОЛОГИЧЕСКИХ ПРОЦЕССОВ И ПРОИЗВОДСТВ (по отраслям)**

**700500 - МЕХАТРОНИКА И РОБОТОТЕХНИКА**



Выпускники кафедры работают в различных отраслях хозяйства: в машиностроительной, пищевой, легкой, текстильной, горноперерабатывающей промышленности. Специалисты пользуются спросом как в нашей республике, так и в промышленно развитых странах мира: США, Канаде, России, Израиле.

Кафедра имеет прочные связи с промышленными предприятиями, такие как АО "Электротехник", Майлисайский электроламповый завод, Бишкекский машиностроительный завод, "Кумтор оперейтинг компании", «Кыргызавтомаш» где наши студенты имеют возможность пройти практику и после окончания устроиться на работу.



# Кафедра: «ОРГАНИЗАЦИЯ ПЕРЕВОЗОК И БЕЗОПАСНОСТЬ ДВИЖЕНИЯ»

Кафедра ведет подготовку специалистов по направлению:  
**670300 – ТЕХНОЛОГИЯ ТРАНСПОРТНЫХ ПРОЦЕССОВ**  
по профилям бакалавров:

- Организация перевозок и управление на транспорте
- Организация и безопасности движения
- Таможенное дело на транспорте
- Транспортная логистика
- Международные перевозки



# Кафедра «АВТОМОБИЛЬНЫЙ ТРАНСПОРТ»

Кафедра АТ ведет подготовку специалистов по направлению:  
**670200 – ЭКСПЛУАТАЦИЯ ТРАНСПОРТНО-ТЕХНОЛОГИЧЕСКИХ  
МАШИН И КОМПЛЕКСОВ**

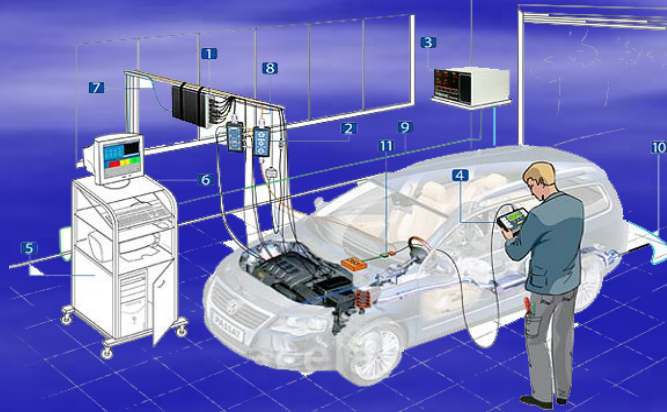
по профилям бакалавров:

- **Автомобили и автомобильное хозяйство**
- **Автомобильный сервис**
- **Эксплуатация транспортно-**

**технологических машин наземного обеспечения  
воздушного транспорта**

**750001–ПОДВИЖНОЙ СОСТАВ ЖЕЛЕЗНЫХ  
ДОРОГ – специализации “ЛОКОМОТИВЫ”**

**(инженер)**



# Институт готовит специалистов:

## В области:

- Автоматизации и роботизации промышленных производств, мехатроники
- Организация и эксплуатация автомобильного и воздушного транспорта, автосервиса
- Организации перевозок грузов и безопасности, управления дорожным движением, таможенное дело на транспорте

# Трудоустройство выпускников

- *Составляет более 80%*
- *Работают во многих гос. учреждениях Кыргызской Республики и за рубежом, в предприятиях в области транспорта, машиностроительной и перерабатывающей промышленности.*
- **ГУПМ МВД КР, УГАИ МВД КР, АО «БМЗ», «Электротехник», «Интергласс», ОАО «Кыргыз ТОО-Таш», ОАО «Дастан», ПАТП, АТП «Трансавто», Кока-кола, «Бишкек СЭЗ», фирма «Рола», АО "Электротехник", Майлисайский электроламповый завод, АО "Бишкек сут", "Кумтор оперейтинг компании", «Кыргызавтомаш», Департамент пассажирского транспорта г. Бишкек, БТУ, в ВУЗы и др.**



# Международные связи ИТР

Институт сотрудничает со многими зарубежными и международными ВУЗами: МАДИ, БГТУ им. Д. Устинова, МГТУ им. М.Э. Баумана, НГТУ, МГУП им. И. Федорова, ТНГУ, МЭИ, КНТУ им. К. Сатбаева, КазАДИ, НТУ Украины, ТашАДИ, ТТУ им. М. Осими, Красноярский ГТУ, ОмГУПС, JICA, Technical University Berlin, GIZ и др.

# Наши студенты:

Активно участвуют и регулярно становятся победителями международных олимпиад по инженерной графике и сопротивлению материалов, научно исследовательских конкурсах, призерами международных и республиканских спортивных состязаний, культурно–массовых мероприятий, участниками различных научных конференций и симпозиумов, являются лауреатами различных стипендий.

# Президентские стипендиаты



# Команда ИТР



# Наши спортсмены



# Культурно-массовые мероприятия



# Культурно-массовая жизнь ИТИР



**Спасибо за внимание!!!**

**Желаем Вам удачи!**

